

ТИПОВЫЕ СТРОИТЕЛЬНЫЕ КОНСТРУКЦИИ, ИЗДЕЛИЯ И УЗЛЫ

СЕРИЯ I.050.9-4.93

ЛЕСТНИЦЫ ДЛЯ МНОГОЭТАЖНЫХ ОБЩЕСТВЕННЫХ, АДМИНИ-  
СТРАТИВНЫХ И БЫТОВЫХ ЗДАНИЙ И ПРОИЗВОДСТВЕННЫХ  
ЗДАНИЙ ПРОМЫШЛЕННЫХ ПРЕДПРИЯТИЙ

ВЫПУСК 2

АРМАТУРНЫЕ И ЗАКЛАДНЫЕ ИЗДЕЛИЯ. РАБОЧИЕ ЧЕРТЕЖИ.

Ц,00230-02

ТИПОВЫЕ СТРОИТЕЛЬНЫЕ КОНСТРУКЦИИ, ИЗДЕЛИЯ И УЗЛЫ

СЕРИЯ I.050.9-4.93

Проектная продукция  
сертифицирована.  
Сертификат соответствия  
№ ГОСТ Р. RU, 9003.1.3.0032

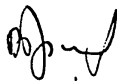
ЛЕСТНИЦЫ ДЛЯ МНОГОЭТАЖНЫХ ОБЩЕСТВЕННЫХ, АДМИНИ-  
СТРАТИВНЫХ И БЫТОВЫХ ЗДАНИЙ И ПРОИЗВОДСТВЕННЫХ  
ЗДАНИЙ ПРОМЫШЛЕННЫХ ПРЕДПРИЯТИЙ

ВЫПУСК 2

АРМАТУРНЫЕ И ЗАКЛАДНЫЕ ИЗДЕЛИЯ. РАБОЧИЕ ЧЕРТЕЖИ.

Разработаны  
ЦНИИпромзданий

Зам.директора



В.В.Гранев

Зав.отделом



Э.Н.Кодлы

Главный инженер проекта



В.М.Мельников

Утверждены

Главпроектom Госстроя России,  
письмо от 03.03.94 № 2-3-2/4Г.

Введены в действие с 01.01.95,

ЦНИИпромзданий приказ  
от 10.05.94 № 31

Обозначение документа	Наименование	Стр.
I.050.9-4.93.2 - Т0	Техническое описание	4
- I	Каркас КП1	5
- 2	Каркас КП2	6
- 3	Каркас КП3	7
- 4	Каркас КП4	8
- 5	Каркас КП5	9
- 6	Каркас КП6	10
- 7	Каркас КП7	11
- 8	Каркас КП8	12
- 9	Каркас КП9	13
- I0	Каркас КП10	14
- II	Каркас КП11	15
- I2	Каркас КП12	16
- I3	Каркас КП13	17
- I4	Каркас КП14	18
- I5	Каркас КП15	19
- I6	Каркас КП16	20
- I7	Каркас КП17	21
- I8	Каркас КП18	22
- I9	Каркас КП19	23

Обозначение документа	Наименование	Стр.
I.050.9-4.93.2 - 20	Каркас КП20	23
- 2I	Каркас КП2I	24
- 22	Каркас КП22	24
- 23	Каркас КП23	25
- 24	Хомут ХМ1, ХМ2	25
- 25	Каркас КР1	26
- 26	Каркас КР2	26
- 27	Каркас КР3	27
- 28	Каркас КР4	27
- 29	Каркас КР5	28
- 30	Каркас КР6	28
- 3I	Каркас КР7	29
- 32	Каркас КР8	29
- 33	Каркас КР9	30
- 34	Каркас КР10	30
- 35	Каркас КР1I	31
- 36	Каркас КР12	31
- 37	Каркас КР13	32
- 38	Каркас КР14	32

				1.050 9 - 4.93.2			
Зав. отд.	Кодши	ИИ		Содержание	Итого	Лист	Листов
ГИП	Мельников	ИИ			Р	1	2
Н. контр.	Мельников	ИИ			<b>ЦНИПРОМЗДАНИЙ</b>		

Обозначение документа	Наименование	Стр.
I.050.9-4.93.2 - 39	Каркас КР15	33
- 40	Каркас КР16, КР18	33
- 41	Каркас КР17	34
- 42	Каркас КР19 ... КР22	34
- 43	Каркас КР23 ... КР25	35
- 44	Каркас КР26 ... КР28	35
- 45	Каркас КР29 ,... КР33	36
- 46	Каркас КР34, КР35	36
- 47	Сетка арматурная С1 ... С4	37
- 48	Сетка арматурная С5 ... С9	37
- 49	Сетка арматурная С10	38
- 50	Сетка арматурная С11 ... С15	38
- 51	Сетка арматурная С16 ... С20	37
- 52	Сетка арматурная С21 ... С24	39
- 53	Сетка арматурная С25 ... С30	40
- 54	Сетка арматурная С31, С32	40
- 55	Сетка арматурная С33, С34	41
- 56	Сетка арматурная С35	41
- 57	Изделие закладное МН1	42
- 58	Изделие закладное МН2	42
- 59	Изделие закладное МН3	43
- 60	Изделие закладное МН4	43

Обозначение документа	Наименование	Стр.
I.050.9-4.93.2 - 61	Изделие закладное МН5	44
- 62	Изделие закладное МН6	44
- 63	Изделие закладное МН7	45
- 64	Изделие закладное МН8	45
- 65	Изделие закладное МН9	46
- 66	Изделие закладное МН10	46
- 67	Монтажная петля П1 ... П3	47
- 68	Монтажная петля П4	47

Выпуск 2 серии 1.050.9-4.93 содержит рабочие чертежи про-  
странственных и плоских каркасов, сеток и закладных изделий для сбор-  
ных железобетонных конструкций лестниц приведенных в выпуске 1.

Арматурные каркасы и сетки выполнены из стержневой горяче-  
катаной стали классов А-I и А-III по ГОСТ 5781-82\* и проволоки класса  
Вр-I по ГОСТ 6727-80\*.

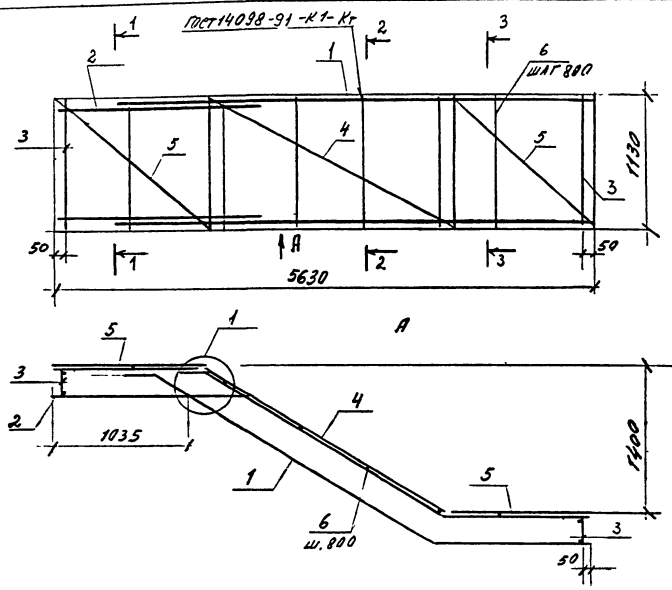
Каркасы и сетки изготавливаются при помощи контактной то-  
чечной сварки в соответствии с ГОСТ 14098-91 и СНиП 3.03.01-87. Все  
пересечения арматурных каркасов, сеток, дополнительных стержней  
также должны быть соединены при помощи контактной сварки.

Закладные изделия изготавливаются из стали марки Ст3 псб-I  
по ТУ14-I-3023-80. Монтажные петли - из стали класса А-I марок  
Ст3пс2 и Ст3сп2. Сталь марки Ст3пс2 не допускается применять для  
строповочных патель предназначенных для подъема и монтажа при температуре  
ниже минус 40°C.

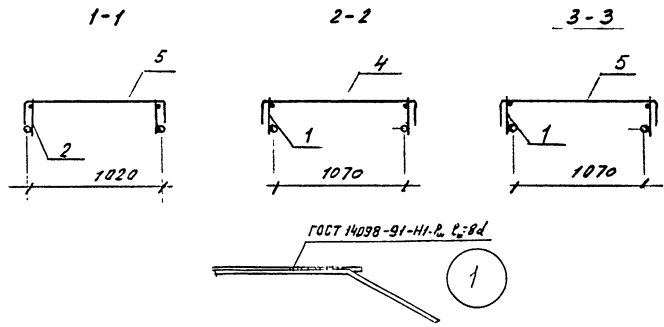
Изготовление и установку закладных изделий производить в соот-  
ветствии с требованиями СНиП 3.03.01-87, ГОСТ 10922-90, а также  
"Рекомендаций по проектированию стальных закладных деталей для же-  
лезобетонных конструкций" НИИЖБ.

Антикоррозионную защиту закладных изделий выполнять в соответ-  
ствии с требованиями СНиП 2.03.11-85.

				1.050.9-4.93.2-70			
Зак. отд.	Кодыш	Конт.		Техническое описание	Итого	Лист	Листов
Н.контр.	Мельников	Мельников			Р		1
ГИП	Мельников	Али			ЦНИПРОМЗДАНИЙ		

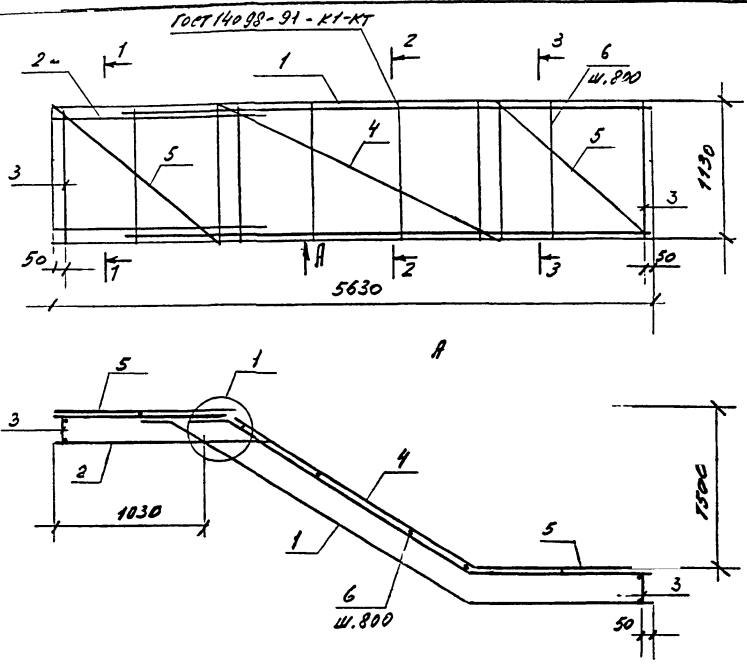


КОД	ОБОЗНАЧЕНИЕ	НАИМЕНОВАНИЕ	КОЛ.	ПРИМ.Ч.
		<u>Документы</u>		
	1.050.9-4.93.2-10	ТЕХНИЧЕСКОЕ ОПИСАНИЕ		
		<u>Сборочные единицы</u>		
1	1.050.9-4.93.2-25	КАРКАС КР1	2	
2	-40	КАРКАС КР18	2	
3	-44	КАРКАС КР26	2	
4	-47	СЕТКА АРМАТУРНАЯ С1	1	
5	-48	СЕТКА АРМАТУРНАЯ С7	2	
		<u>Исполн</u>		
6	Б.Ч.	φ10А-I	с-130	6 07кг



Арматура каркаса А-I по ГОСТ 5781-82\*

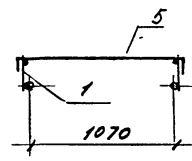
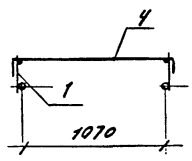
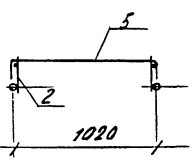
1.050.9-4.93.2-1		АРМАТУРА КАРКАСА	
КАРКАС КР11	Р	58,5	ЛИСТОВ 1
ЗАВ. ОТВ. И. КОМАН. ТИП	Исполн	Мельников	ЛИСТОВ 1
ИНЖЕНЕР КОТОВ А	Котов		ЛИСТОВ 1



1-1

2-2

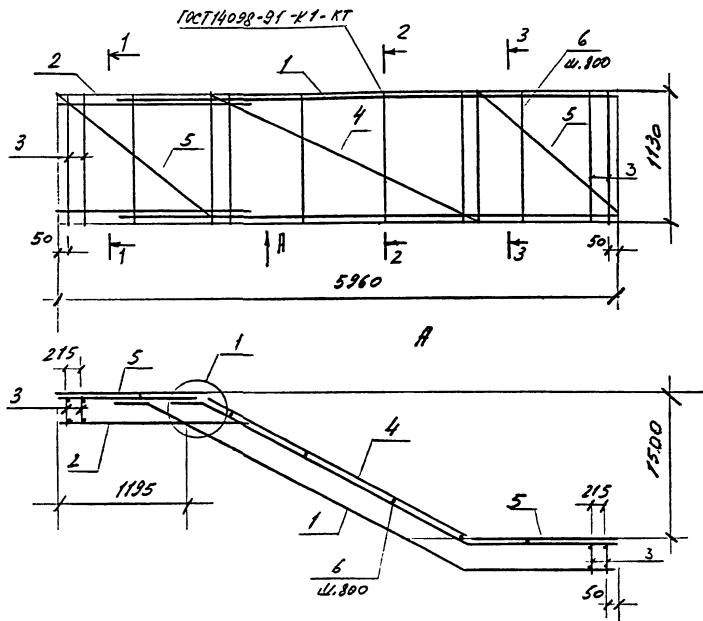
3-3



№№	ОБОЗНАЧЕНИЕ	НАИМЕНОВАНИЕ	Кол	Примеч.
<u>Документы</u>				
	1.050.9 - 4.93.2 - 10	ТЕХНИЧЕСКОЕ ОПИСАНИЕ		
	-1	Узел 1		
<u>СБОРОЧНЫЕ ЕДИНИЦЫ</u>				
1	1.050.9 - 4.93.2 - 26	КАРКАС КР 2	2	
2	-40	КАРКАС КР 18	2	
3	-44	КАРКАС КР 26	2	
4	-47	СЕТКА АРМАТУРНАЯ С1	1	
5	-48	СЕТКА АРМАТУРНАЯ С9	2	
<u>ЦЕМЕНТ</u>				
6	Б.4.	Ф00А2	В=1130	6 97кг

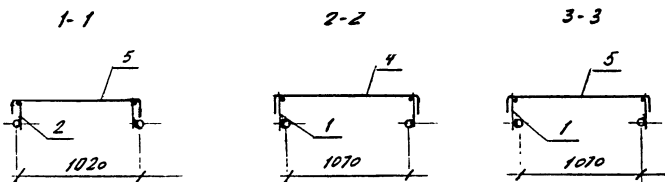
Арматура каркаса А-I по ГОСТ 5781-82 \*

1.050.9 - 4.93.2 - 2			
ЗАР. ОТЗ	КОПИИ	МАССА	НАШТАБ
И.К.ДМР.	И.К.ДМР.	Р	58,6
И.И.Т.	И.И.Т.	лист	лист 1
И.И.М.Е.Р.	И.И.М.Е.Р.	И.И.М.Е.Р. ПРОМ. ЗА. И.И.М.Е.Р.	



НОМ.	ОБОЗНАЧЕНИЕ	НАИМЕНОВАНИЕ	КОЛ.	ПРИМ.
		<u>ДОПОЛНЕНИЯ</u>		
	1.050.9-4.93.2-10	ТЕХНИЧЕСКОЕ ОПИСАНИЕ		
	-1	УЗЕЛ 1		
		<u>ОБОРОТНЫЕ ЕДИНИЦЫ</u>		
1	1.050.9-4.93.2-27	КАРКАС КР3	2	
2	-43	КАРКАС КР24	2	
3	-44	КАРКАС КР26	4	
4	-47	СЕТКА АРМАТУРНАЯ С1	1	
5	-48	СЕТКА АРМАТУРНАЯ С8	2	
		<u>ВСТАВКИ</u>		
6	Б.Ч.	№10А-I	2-1130	6 0,7кг

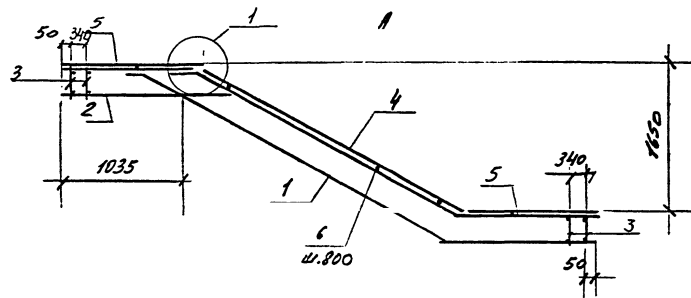
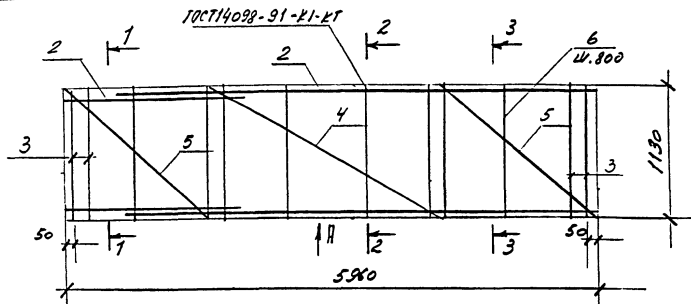
АРМАТУРА КАРКАСА А-I по ГОСТ 5781-82\*



		1.050.9-4.93.2-3	
		КАРКАС КР3	
		СТАЛЬНАЯ МАССА ЧАСТИ	
		Р	70,5
		ЛИСТ	ЛИСТОВ 1
ЗАР. ОТЗ. КОПИЮ НАЗНАЧ. МЕЛНИКОВ Т/П/ МЕЛНИКОВ		УИИИПРОМДАНИИ	
УИИИИИИИ КОТОРА			

4.00230-02 8

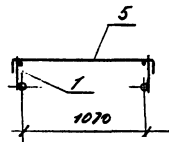
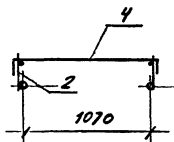
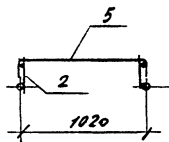




1-1

2-1

3-3

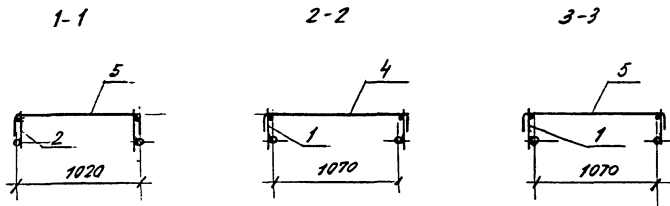
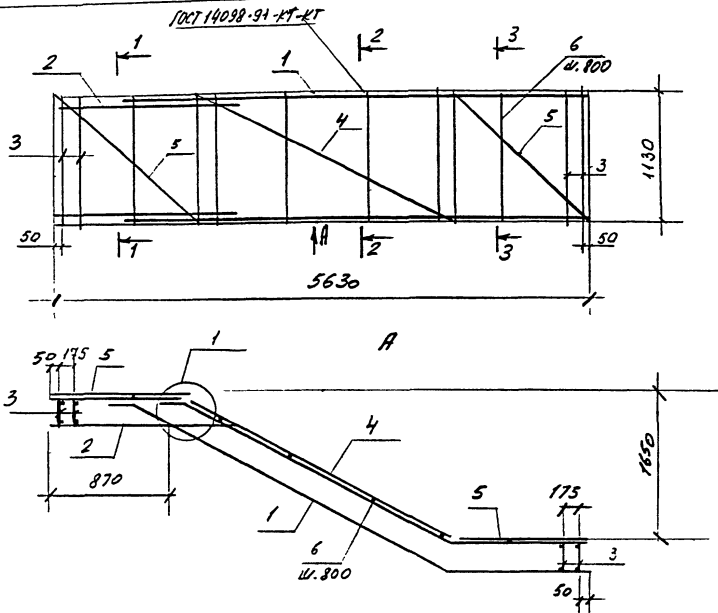


НОМ.	ОБОЗНАЧЕНИЕ	НАИМЕНОВАНИЕ	КОЛ	ПРИМЕЧ.
<u>ДОКУМЕНТЫ</u>				
	1.050.9-4.93.2-70	ТЕХНИЧЕСКОЕ ОПИСАНИЕ		
	-1	УЗЕЛ 1		
<u>СБОРУЖНЫЕ ЕДИНИЦЫ</u>				
1	1.050.9-4.93.2-28	КАРКАС КР4	2	
2	-43	КАРКАС КР 25	2	
3	-44	КАРКАС КР 26	4	
4	-47	СЕТКА АРМАТУРНАЯ С2	1	
5	-48	СЕТКА АРМАТУРНАЯ С7	2	
<u>ДЕТАЛИ</u>				
6	Б.Ч.	ФЮА-Г В-1130	6	0,70кг

АРМАТУРА КЛАССА А-Г ПР ГОСТ 5781-82\*

		1.050.9-4.93.2-4	
		КАРКАС КР4	
		СТАЛЬ МАССА ЧАСТЕЙ	
		Р	84,9
		ЛИСТ ЛИСТОВ 1	
		ЦНИИПРОМЗДАНИЙ	
ЗНА.ОБЗ	КОСМУ	ИЮ	
М.КОНТ.	Мельников	ИЮ	
П.П.	Мельников	ИЮ	
ИМЕНЕР	Котова	ИЮ	

4.00230-02 9

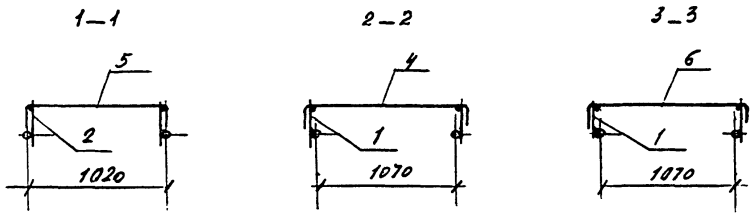
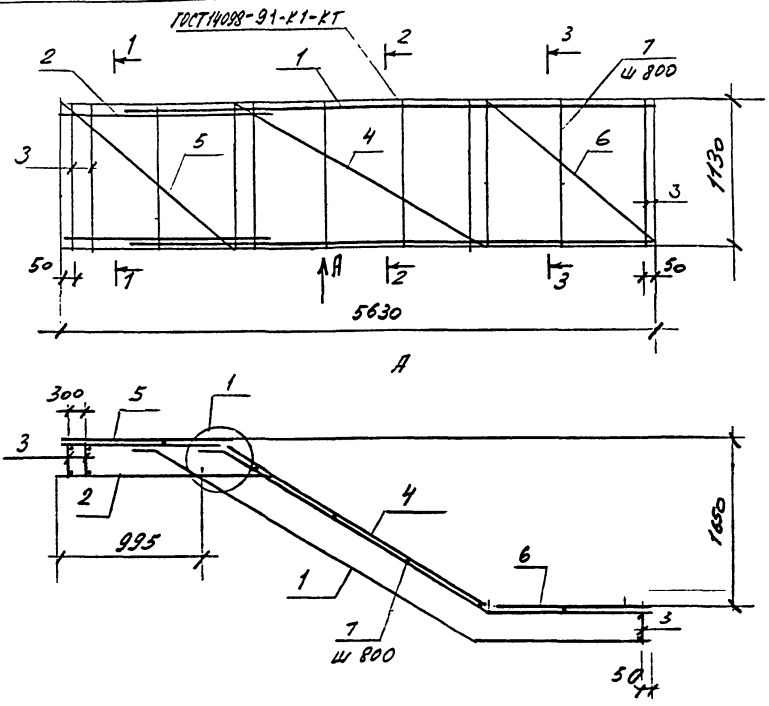


НОМ.	ОБОЗНАЧЕНИЕ	НАИМЕНОВАНИЕ	КОЛ.	ПРИМ. 1
<u>ДОКУМЕНТАЛ</u>				
	1.050.9-4.93.2-70	ТЕХНИЧЕСКОЕ ОПИСАНИЕ		
	-1	ЧЗЕН 1		
<u>СБОРОЧНЫЕ ЕДИНИЦЫ</u>				
1	1.050.9-4.93.2-29	КАРКАС КР 5	2	
2	-41	КАРКАС КР 17	2	
3	-44	КАРКАС КР 26	4	
4	-26	СЕТКА АРМАТУРНАЯ С2	1	
5	-30	СЕТКА АРМАТУРНАЯ С6	2	
<u>ДЕТАЛИ</u>				
6	Б.Ч.	Ф10А-I С=1130	6	0,70 кг

АРМАТУРА КАРКАСА А-Т ПО ГОСТ 5781-82\*

		1.050.9-4.93.2-5	
		КАРКАС КР175	
		П	67,4
		ЛИСТ	ЛИСТОВ 1
ЗНА. ОТЗ. КОБИЦА ПРОМТА МЕЛНИКОВ ТИИТ МЕЛНИКОВ		ИНИПРОМЗАДАНИИ	
УММЕНЕР. КОТОВА КОТОВА			

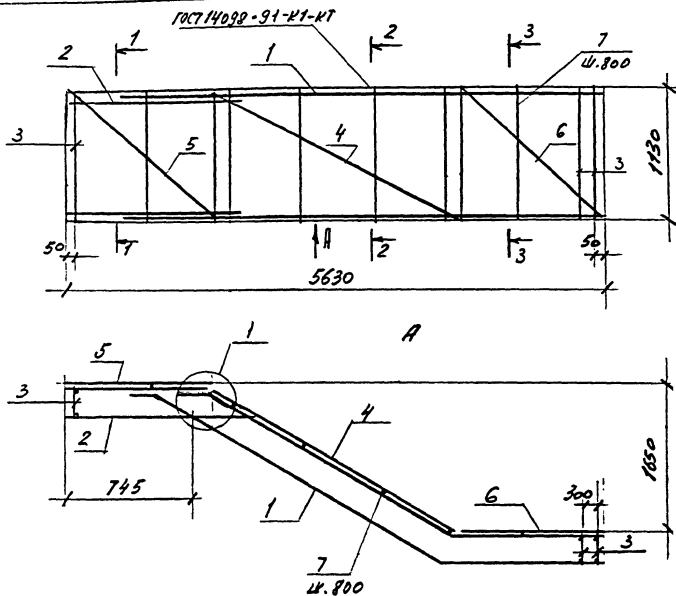
400230-02 10



№№.	ОБОЗНАЧЕНИЕ	НАИМЕНОВАНИЕ	Кол.	Примеч.
<u>Документы</u>				
	1.050.9-4.93.2-10	ТЕХНИЧЕСКОЕ ОПИСАНИЕ		
	- 1	УЗЕЛ 1		
<u>БОРЮЩИЕ ЕДИНИЦЫ</u>				
1	1.050.9-4.93.2-30	КАРКАС КР 6	2	
2	-42	КАРКАС КР 22	2	
3	-44	КАРКАС КР 26	3	
4	-47	СЕТКА АРМАТУРНАЯ С 2	1	
5	-48	СЕТКА АРМАТУРНАЯ С 7	1	
6	-48	СЕТКА АРМАТУРНАЯ С 5	1	
<u>Бетон</u>				
7	Б.Ч.	Ф 10 А-1 С=1130	6	0,70 кг

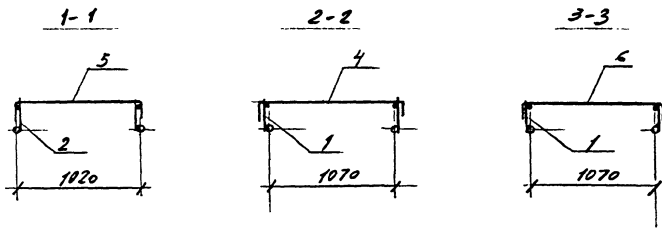
АРМАТУРА КАРКАСА А-1 ПО ГОСТ 5781-82\*

1.050.9-4.93.2-6	
КАРКАС КР 6	СТАНДАРТНАЯ ТАБЛИЦА
	Р 650
	ЛИСТ ЛИСТОВ 1
ЗАВ. ОТЗ. КОЗНИШ	ЛИСТ ПРОМЕДАННИ
Н. МАНТА МЕЛЬНИКОВ	
ТНП МЕЛЬНИКОВ	
ЛИНИНГЕР КОЗОВА	



ПОЗ.	ОБОЗНАЧЕНИЕ	НАИМЕНОВАНИЕ	КОЛ.	ПРИМеч.
<b>Документы</b>				
	1.050.9-4.93.2-70	Техническое описание		
	-1	Узел 1		
<b>Сборочные единицы</b>				
1	1.050.9-4.93.2-31	Каркас КР7	2	
2	-40	Каркас КР 16	2	
3	-44	Каркас КР 26	3	
4	-47	Сетка арматурная С2	1	
5	-47	Сетка арматурная С4	1	
6	-48	Сетка арматурная С7	1	
<b>Металлы</b>				
7	Б.Ч.	ФТДР-I С=1130	6	0,70кг

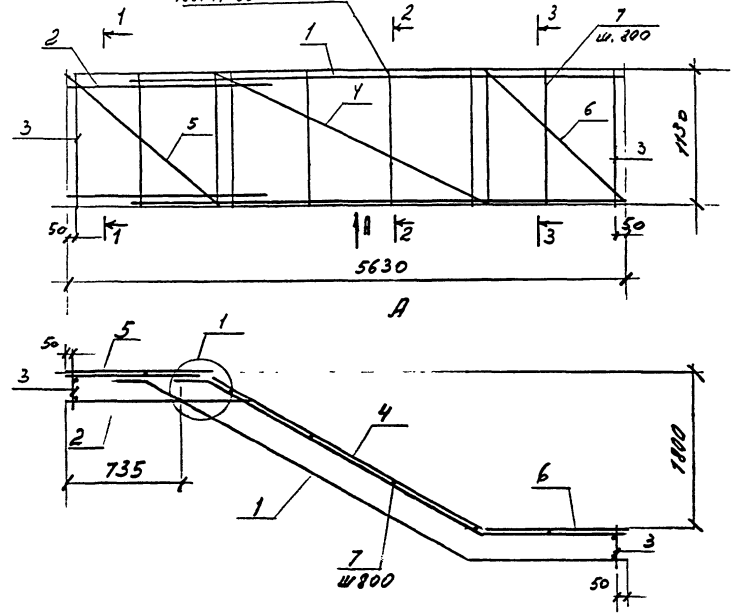
Арматура каркаса А-Г по ГОСТ 5781-82\*



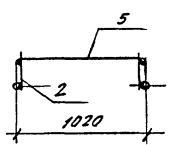
		1.050.9-4.93 2-7	
		КАРКАС К177	
		СТАВКА НА СТОИМЫЕ	
		Р	658
		ЛИСТ: ВАСОВ 1	
		ЦНИИПРОМЗАНИИ	

ЗАДАЧА КОСЫШУ  
 ДИРЕКТОР МЕЛЬНИКОВ  
 ТИП МЕЛЬНИКОВ  
 УМАНЦЕВ КОТОВА

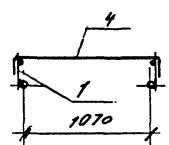
ГОСТ 14098-91-Л1-ЛТ



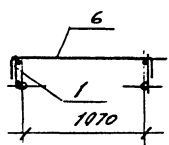
1-1



2-2



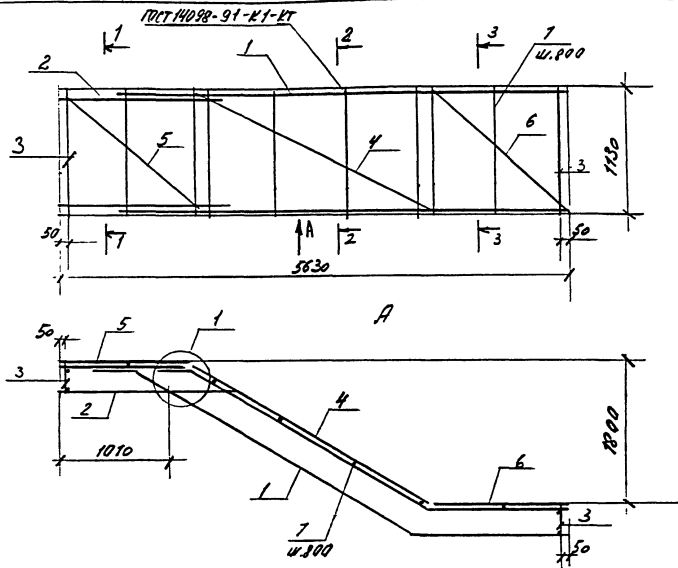
3-3



1003	ОБОЗНАЧЕНИЕ	НАИМЕНОВАНИЕ	Кол.	Примеч.
		<u>Документы</u>		
	1050.9-4.93.2-70	ТЕХНИЧЕСКОЕ ОПИСАНИЕ		
	-1	УЗЕЛ 1		
		<u>СБОРОЧНЫЕ ЕДИНИЦЫ</u>		
1	1050.9-4.93.2-32	КАРКАС КР 8	2	
2	-40	КАРКАС КР 16	2	
3	-44	КАРКАС КР 26	2	
4	-47	СЕТКА АРМАТУРНАЯ С 3	1	
5	-48	СЕТКА АРМАТУРНАЯ С 5	1	
6	-48	СЕТКА АРМАТУРНАЯ С 5	1	
		<u>Детали</u>		
7	Б.Ч.	Ф10А-I В-1130	6	0,70 кг

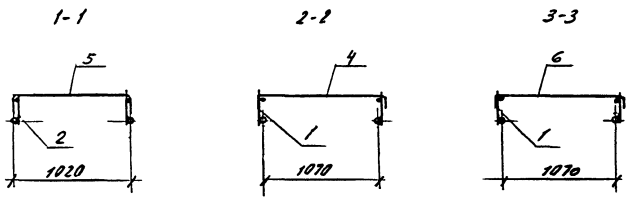
АРМАТУРА КЛАССА А-I ПО ГОСТ 5781-82\*

		1050.9-4.93.2-8		
		КАРКАС КР 8	МАССА В ЧАСТЯХ	
			Р	65,9
			ЛИСТ	ЛИСТОВ
Зав. отд. Ковалев А.С.				
Н.С.С.А.Р. Кельников А.С.				
ГМП Кельников А.С.				
ИММЕНЕР КИТОВА Завтов				
		ИЗМЕРИТЕЛЬНЫЕ ДАННЫЕ		

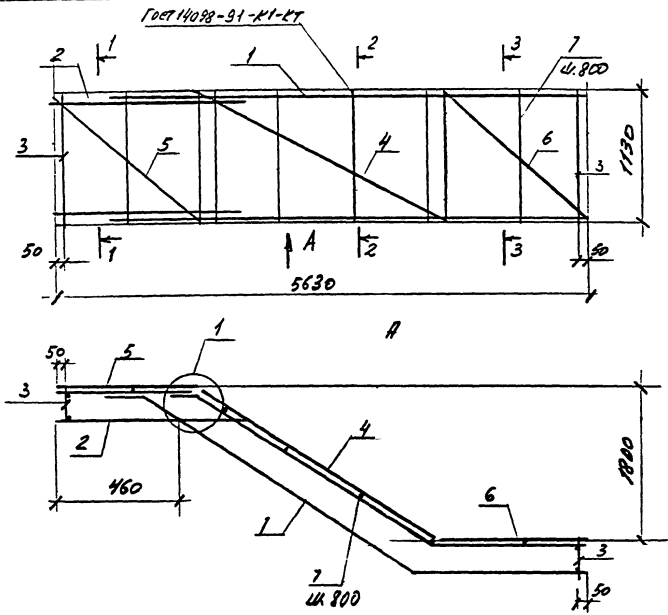


НОМ.	ОБОЗНАЧЕНИЕ	НАИМЕНОВАНИЕ	КОЛ.	ПРИМЕР.
<u>Документы</u>				
	1.050.9-4.93.2-ТЗ	ТЕХНИЧЕСКОЕ ОПИСАНИЕ		
	-1	УЗЕЛ 1		
<u>СБОРОЧНЫЕ ЕДИНИЦЫ</u>				
1	1.050.9-4.93.2-33	КАРКАС КР 9	2	
2	-42	КАРКАС КР 22	2	
3	-44	КАРКАС КР 26	2	
4	-47	СЕТКА АРМАТУРНАЯ СЗ	1	
5	-48	СЕТКА АРМАТУРНАЯ С7	1	
6	-47	СЕТКА АРМАТУРНАЯ С4	1	
<u>Металл</u>				
7	Б.Ч.	Ф10А2 Е-1130	6	0,70кг

Арматура каркаса А-7 по ГОСТ 5781-82\*

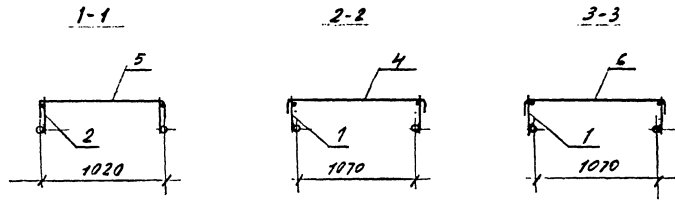


1.050.9-4.93.2-9	
КАРКАС КР 9	СТАНДАРТНЫЕ УКАЗАНИЯ
Р 645	лист 1 из 1
ИНЖЕНЕР КОТОВА Ю.В.	УНИИПРОМЗДАНИИ



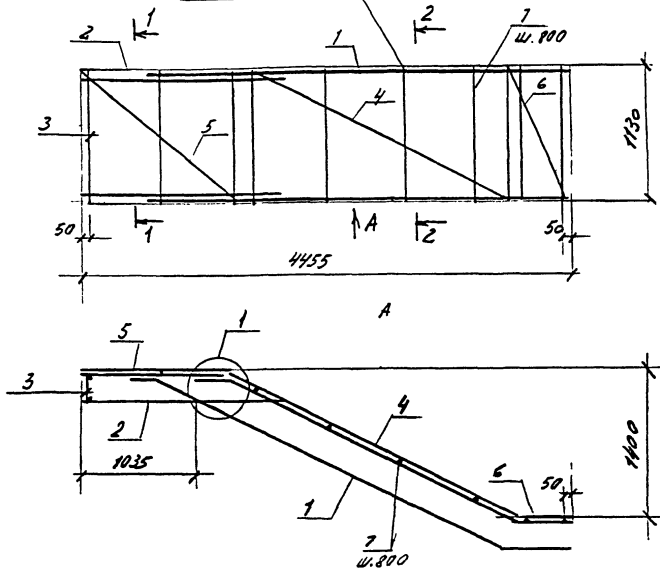
НОМ.	ОБОЗНАЧЕНИЕ	НАИМЕНОВАНИЕ	КОЛ.	ПРИМЕР.
<u>ДОКУМЕНТЫ</u>				
	1.050.9-4.93.2-70	ТЕХНИЧЕСКОЕ ОПИСАНИЕ		
	-1	УЗЕЛ 1		
<u>СБОРОЧНЫЕ ЕДИНИЦЫ</u>				
1	1.050.9-4.93.2-34	КАРКАС КР 10	2	
2	-42	КАРКАС КР 20	2	
3	-44	КАРКАС КР 26	2	
4	-47	СЕТКА АРМАТУРНАЯ С 3	1	
5	-47	СЕТКА АРМАТУРНАЯ С 4	1	
6	-48	СЕТКА АРМАТУРНАЯ С 1	1	
<u>КОСТАЛЫ</u>				
7	Б.Ч.	ФТОРАИ С-1130	6	970кг

АРМАТУРА КЛАССА А-I ПО ГОСТ 5781-82



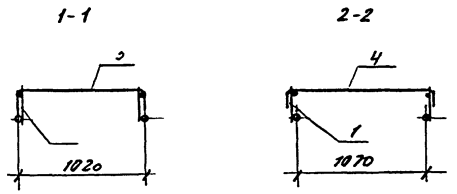
1.050.9-4.93.2-10			
КАРКАС КР10		СТАЖ РАБОТЫ	НАСЧИТАНО
		Р	632
		Лист	Листов 1
		ИНЖПРОМЗДАНИИ	
ЗАВОД	КОПИИ	КРОИ	
ПРОЕКТА	МЕЛЬНИКОВ	ПЛЕШ	
ГИП	МЕЛЬНИКОВ	ПЛЕШ	
ИММЕНЕ	КОТОВА	КАТОВ	

ГОСТ 14028-91-К1-К1



ПОЗ.	ОБОЗНАЧЕНИЕ	НАИМЕНОВАНИЕ	КОЛ	ПРИМ.К
<u>ДОКУМЕНТЫ</u>				
	1.050.9 - 4.93.2 - Т0	ТЕХНИЧЕСКОЕ ОПИСАНИЕ		
	-1	УЗЕЛ 1		
<u>СВОБОДНЫЕ ЕДИНИЦЫ</u>				
1	1.050.9 - 4.93.2 - 35	КАРКАС КР 11	2	
2	-40	КАРКАС КР 18	2	
3	-44	КАРКАС КР 26	1	
4	-47	СЕТКА АРМАТУРНАЯ С 1	1	
5	-48	СЕТКА АРМАТУРНАЯ С 7	1	
6	-49	СЕТКА АРМАТУРНАЯ С 9	1	
<u>АСТАЛК</u>				
7	Б.Ч.	Ф10А-I С=1130	7	970кг

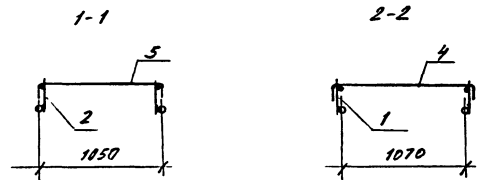
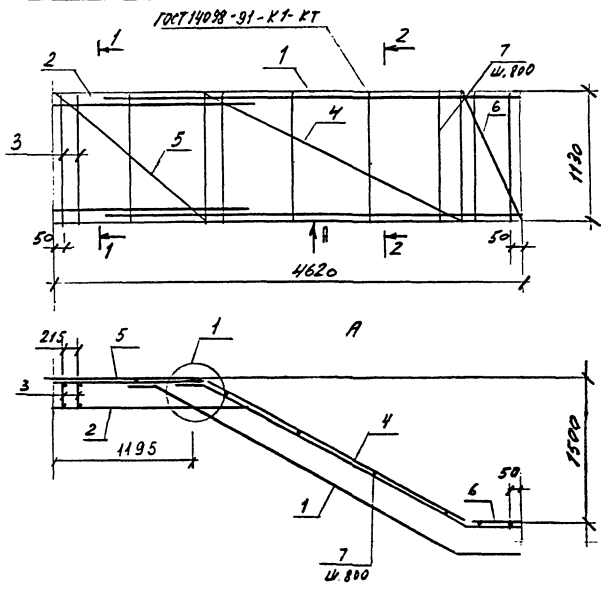
Арматура класса А-I по ГОСТ 5781-82



1.050.9 - 4.93.2 - 11			
СТАТУС	НАСЛА	ДИЗАЙН	ПРОЕКТА
Р	30,8		
САВ. ОТЗ.	КОРКИШ	И.О.С.	
И.КОНТ.	МЕЛНИКОВ	И.О.С.	
И.ИП	МЕЛНИКОВ	И.О.С.	
И.ИМЕНЕД	КОРКИШ	КОРКИШ	
КАРКАС КР 11			
			УНИИПРОМБЭАНН



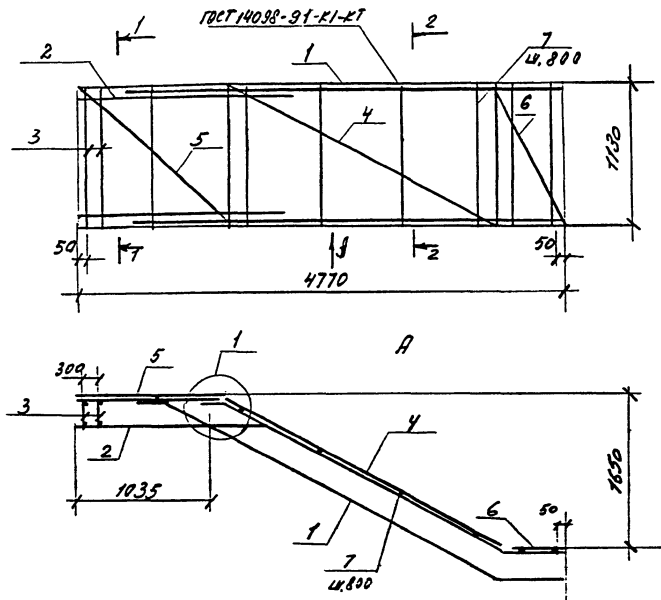




ПОЗ.	ОБОЗНАЧЕНИЕ	НАИМЕНОВАНИЕ	КОЛ.	ПРИМеч.
		Документы		
	1.050.9-4.93.2-70	ТЕХНИЧЕСКОЕ ОПИСАНИЕ		
	-1	Узел 1		
		ОБОРОТНЫЕ ЕДИНИЦЫ		
1	1.050.9-4.93.2-37	КАРКАС КР 13	2	
2	-42	КАРКАС КР 19	2	
3	-44	КАРКАС КР 26	2	
4	-47	СЕТКА АРМАТУРНАЯ С 1	1	
5	-48	СЕТКА АРМАТУРНАЯ С 3	1	
6	-48	СЕТКА АРМАТУРНАЯ С 9	1	
		ЦЕТАЛИ		
7	Б.У.	Ø 10 А-І В-1130	7	0,70кг

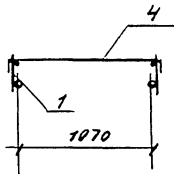
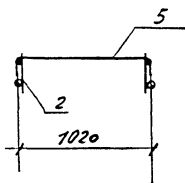
АРМАТУРА КАРКАСА А-І ПО ГОСТ 5781-82.\*

				1.050.9 - 4.93.2-13	
				СРЯДКА	ПРИКАСА
				Р	43,5
				ЛИСТ	ЛИСТОВ 1
Зав. отд.	Иванов	И.И.		ИПНЦПРОМЗАРАТИИ	
Архитр	Мельников	М.М.			
Инж	Мельников	М.М.			
Инженер	Котова	З.В.			
				КАРКАС К1713	



1-1

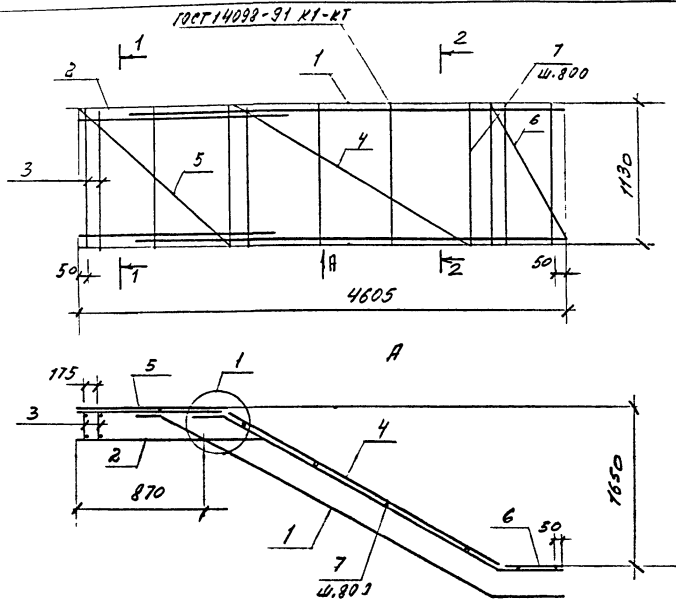
2-2



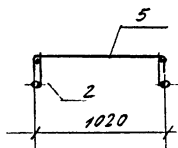
№№	ОБОЗНАЧЕНИЕ	НАИМЕНОВАНИЕ	Кол.	Примеч.
<u>ДОКУМЕНТЫ</u>				
	1050.9-4.93.2-70	ТЕХНИЧЕСКОЕ ОПИСАНИЕ		
	-1	Узел 1		
<u>ОБОРУДОВАННЫЕ ЕДИНИЦЫ</u>				
1	1050.9-4.93.2-38	КАРКАС КР 14	2	
2	-40	КАРКАС КР 18	2	
3	-44	КАРКАС КР 26	2	
4	-47	СЕТКА АРМАТУРНАЯ С2	1	
5	-48	СЕТКА АРМАТУРНАЯ С7	1	
6	-48	СЕТКА АРМАТУРНАЯ С9	1	
<u>МАТЕРИАЛЫ</u>				
7	Б.Ч.	Ф10А-I С-1130	7	0,70кг

АРМАТУРА КЛАССА А-I по ГОСТ 5781-82\*

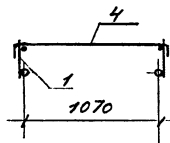
		1.050.9-4.93.2-14	
		КАРКАС КР14	СТРОИТЕЛЬНАЯ МАССА НАЧИСЛАСЬ
			Р 45,5
			ДИСТ. МЕТРОВ
Зав. отг	Котлов		
Н.Котла	Мельников		
Г.И.П.	Мельников		
ИШЕНЕР	КОТОВА		
	Котов		



1-1



2-2

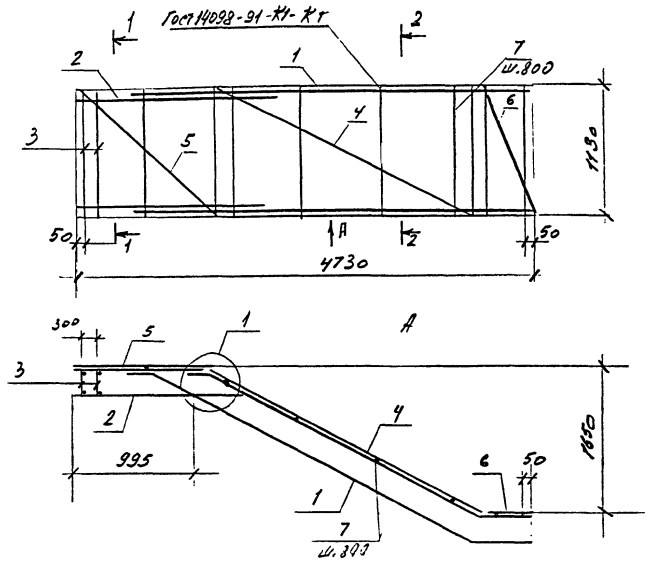


№№	ОБОЗНАЧЕНИЕ	НАИМЕНОВАНИЕ	КОЛ.	ПРИМЧ
<u>Документы</u>				
	1050.9-4.93.2-70	ТЕХНИЧЕСКОЕ ОПИСАНИЕ		
	-1	УЗЕЛ 1		
<u>СБОРНЫЕ ЕДИНИЦЫ</u>				
1	1050.9-4.93.2-38	КАРКАС КР 14	2	
2	-41	КАРКАС КР 17	2	
3	-44	КАРКАС КР 26	2	
4	-47	СЕТКА АРМАТУРНАЯ С2	1	
5	-48	СЕТКА АРМАТУРНАЯ С6	1	
6	-48	СЕТКА АРМАТУРНАЯ С9	1	
<u>ЦЕПЛИ</u>				
7	Б.Ч.	Ф10А-I С=1130	7	0,7кг

Арматура класса А-I по ГОСТ 5781-82\*

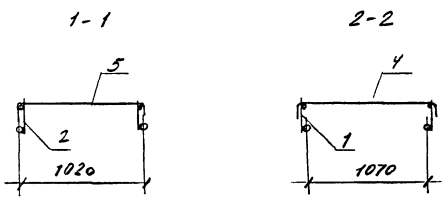
		1050.9-4.93.2-15	
		КАРКАС КР 15	МАССА
Зав. отг	Ковыш		Р 44,5
И. контр	Мельников		лист
Г.И.П.	Мельников		лист 1
Инженер	Котова	Хорова	

ЦНИИПРОМЗДАНИИ  
Ц.О.С.30-СР. 20

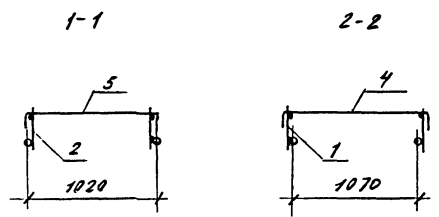
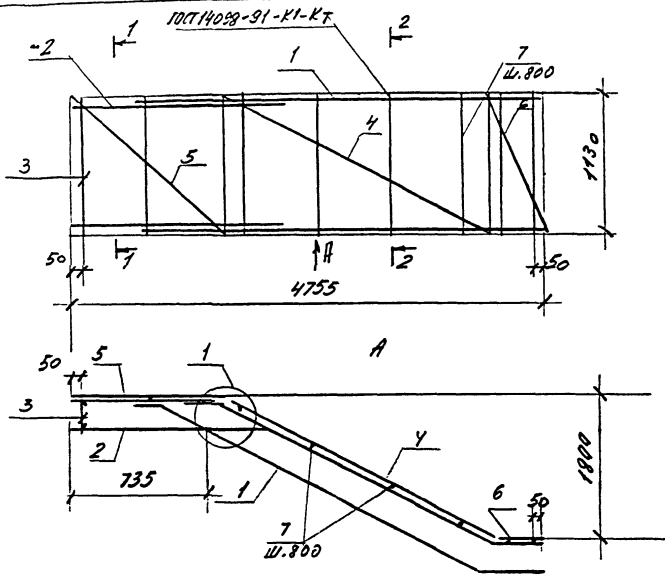


№№	ОБОЗНАЧЕНИЕ	НАИМЕНОВАНИЕ	КОЛ	ПРИМ. Ч.
<u>ДОКУМЕНТЫ</u>				
	1.050.9-4.93.2-ТО	ТЕХНИЧЕСКОЕ ОПИСАНИЕ		
	-1	УЗЕЛ 1		
<u>СОЮЗНЫЕ ЕДИНИЦЫ</u>				
1	1.050.9-4.93.2-38	КАРКАС КР 14	2	
2	-42	КАРКАС КР 22	2	
3	-44	КАРКАС КР 26	2	
4	-47	СЕТКА АРМАТУРНАЯ С2	1	
5	-48	СЕТКА АРМАТУРНАЯ С7	1	
6	-49	СЕТКА АРМАТУРНАЯ С9	1	
<u>ДЕТАЛИ</u>				
7	Б.Ч.	Ф10А-I E=1130	7	ОТК

АРМАТУРА КЛАССА А-Т ПО ГОСТ 5781-82\*



1.050.9-4.93.2-16			
ЗАВ. ОРГ. КОПИИ И КОМП. МЕЛЬНИКОВ ТИП НЕЛЬНИКОВ	КОПИИ МЕЛЬНИКОВ НЕЛЬНИКОВ	КАРКАС КР 16	
		МАССА	44,7
ДИЗАЙНЕР КОТОВА		КОТОВА	
		ЛИСТ	ЛИСТОВ 1
ЦНИИПРОМЗДАНИЙ			

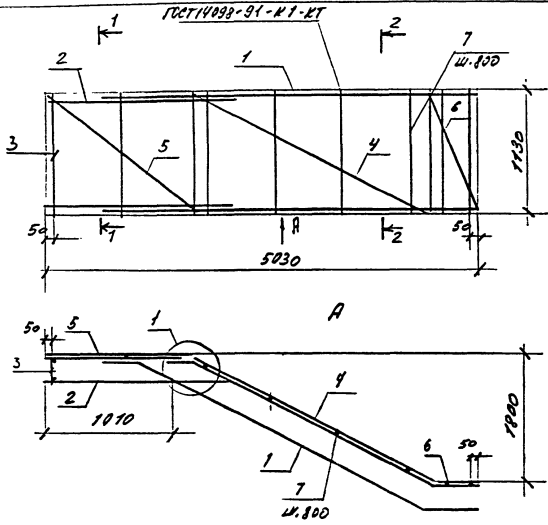


№№	ОБОЗНАЧЕНИЕ	НАИМЕНОВАНИЕ	Кол.	Примеч.
<u>ДОКУМЕНТЫ</u>				
	1.050.9-4.93.2-70	ТЕХНИЧЕСКОЕ ОПИСАНИЕ		
	-1	УЗЕЛ 1		
<u>ОБОРУДОВАННЫЕ ЕДИНИЦЫ</u>				
1	1.050.9-4.93.2-39	КАРКАС КР15	2	
2	-40	КАРКАС КР16	2	
3	-44	КАРКАС КР26	1	
4	-47	СЕТКА АРМАТУРНАЯ С3	1	
5	-48	СЕТКА АРМАТУРНАЯ С5	1	
6	-48	СЕТКА АРМАТУРНАЯ С9	1	
<u>МАТЕРИАЛЫ</u>				
7	Б.Ч.	Ø10 А-I С=1130	7	0,7кг

АРМАТУРА КЛАССА А-I ПО ГОСТ 5781-82\*

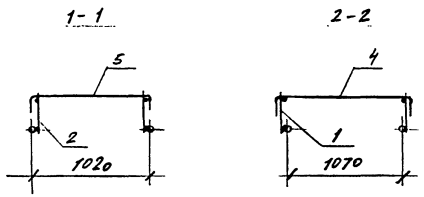
1.050.9-4.93.2-17			
ЗАР. ОТЗ.	КОПИИ	ПОДП.	ИЗДАНИЕ
			КАРКАС К1717
			Р 52,0
			ЛИСТ 1
И.И.И.П. МЕЛЬНИКОВ			
Г.И.П. МЕЛЬНИКОВ			
И.И.И.П. КОТОВА			

ЦНИИПРОМЗАНИИ  
Ц.0023002 22

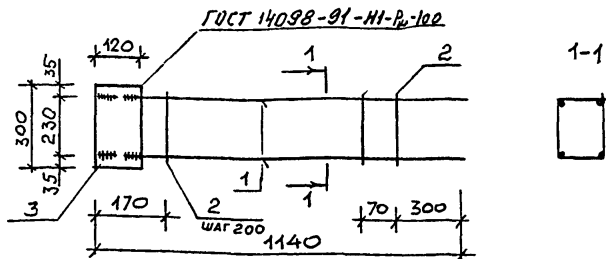


Поз.	ОБОЗНАЧЕНИЕ	НАИМЕНОВАНИЕ	Кол.	ПРИМЕЧ.
<u>ДОКУМЕНТЫ</u>				
	1.050.9-4.93.2-10	ТЕХНИЧЕСКОЕ ОПИСАНИЕ		
	-1	УЗЕЛ 1		
<u>СОБОРНЫЕ ЕДИНИЦЫ</u>				
1	1.050.9-4.93.2-39	КАРКАС КР 15	2	
2	-42	КАРКАС КР 22	2	
3	-44	КАРКАС КР 26	1	
4	-49	СЕТКА АРМАТУРНАЯ С3	1	
5	-48	СЕТКА АРМАТУРНАЯ С7	1	
6	-48	СЕТКА АРМАТУРНАЯ С3	1	
<u>ЛЮБЛЫ</u>				
7	Б.У.	φ10А-I L=1130	7	0,7кг

АРМАТУРА КЛАССА А-I по ГОСТ 5781-82\*



		1.050.9-4.93.2-18	
		ОБЪЕМ НАИМЕНОВАНИЕ	НАИМЕНОВАНИЕ
		Р	53,2
		ЛИСТ	ЛИСТОВ 1
ЗАДАЧА	КОРИЛКО	КАРКАС КР18	
1 КОМП.	МЕЛЬНИКОВ		
ИПТ	МЕЛЬНИКОВ		
ИНЖЕНЕР	КОЛОБА	ЦНИИПРОМЗАДАНИИ	

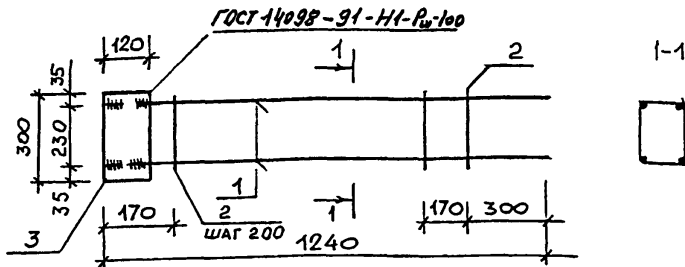


Поз.	ОБОЗНАЧЕНИЕ	НАИМЕНОВАНИЕ	КОЛ.	ПРИМ.
		<u>ДОКУМЕНТАЦИИ</u>		
	1.050.9 - 4.93.2 - ТО	ТЕХНИЧЕСКОЕ ОПИСАНИЕ		
		<u>СБОРОЧНЫЕ ЕДИНИЦЫ</u>		
1	Б.4	∅10 А-III ℓ=1140 0,70 кг	4	
2	1.050.9 - 4.93.2-24	Хомут ХМ1	5	
3		-120x8 ℓ=300 2,26 кг	2	

1. Арматура класса А-III по ГОСТ 5781-82\*
2. Листовой прокат по ГОСТ 103-76\*

				1.050.9 - 4.93.2-19		
ЗАВ.ОТД	КОДЫШ	<i>Мель</i>	КАРКАС КП 19	СТАДИЯ	МАССА	МАСШТАБ
Н.КОНТР.	МЕЛЬНИКОВ	<i>Мель</i>		Р	8,3	
ГИП	МЕЛЬНИКОВ	<i>Мель</i>		ЛИСТ	ЛИСТОВ 1	
ИНЖ	МАЛЫШЕВА	<i>Мель</i>	ЦНИИПРОМЗДАНИЙ			





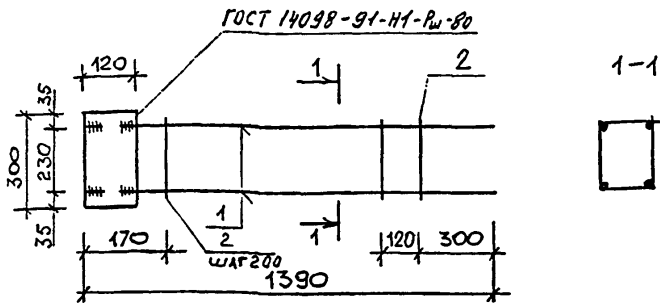
ПОЗ.	ОБОЗНАЧЕНИЕ	НАИМЕНОВАНИЕ	КОЛ.	ПРИМ.
		<u>ДОКУМЕНТАЦИИ</u>		
	1.050.9-4.93.2-ТО	ТЕХНИЧЕСКОЕ ОПИСАНИЕ		
		<u>СБОРОЧНЫЕ ЕДИНИЦЫ</u>		
1	Б.Ч.	Ø10А-III l=1240 0,76кг	4	
2	1.050.9-4.93.2-24	Хомут ХМ1	5	
3		-120x8 l=300 2,26кг	2	

1. Арматура класса А-III по ГОСТ 5781-82\*
2. Листовой прокат по ГОСТ 103-76\*

ИНВ. № ПОСЛ. ПОСЛ. И ДАТА ВЗАИМ. ИНВ. №

1.050.9 - 4.93.2-20			СТАДИЯ	МАССА	МАСШТАБ
ЗАВ. ОТД.	КОДЫШ	<i>Мед</i>	Р	8,5	
Н. КОНТР.	МЕЛЬНИКОВ	<i>Мед</i>	КАРКАС КР 20		
ГИП	МЕЛЬНИКОВ	<i>Мед</i>	ЛИСТ	ЛИСТОВ 1	
ИНЖ.	МАЛЫШЕВА	<i>мл</i>	ЦНИИПРОМЗДАНИЙ		

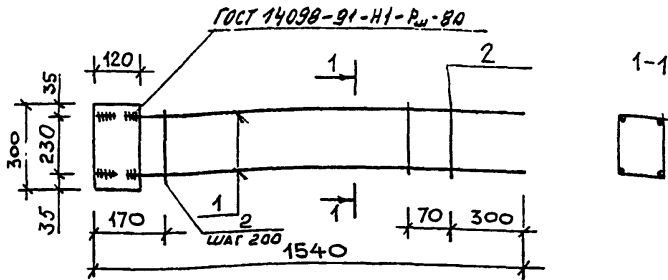
Ц.00230-02 24



ПОЗ.	ОБОЗНАЧЕНИЕ	НАИМЕНОВАНИЕ	КОЛ.	ПРИМ.
		<u>ДОКУМЕНТАЦИИ</u>		
	1.050.9 - 4.93.2 - ТО	ТЕХНИЧЕСКОЕ ОПИСАНИЕ		
		<u>СБОРОЧНЫЕ ЕДИНИЦЫ</u>		
1	Б.Ч.	Ø10 А-III ℓ=1390	0,86кг	4
2	1.050.9 - 4.93.2-24	Хомут ХМ1		6
3	Б.Ч.	120×8 ℓ=300	2,26кг	2

1. Арматура класса А-III по ГОСТ 5781-82\*
2. Листовой прокат по ГОСТ 103-76\*

				1.050.9 - 4.93.2-21			
ЗАВ. ОТД.	КОДЫШ	<i>[Signature]</i>		КАРКАС КР21	СТАДИЯ	МАССА	МАСШТАБ
Н. КОНТР.	МЕЛЬНИКОВ				Р	9,1	
ГХП	МЕЛЬНИКОВ						
					ЛИСТ	ЛИСТОВ	
					ЦНИИПРОМЗДАНИЙ		
ИНЖ.	МАЛЫШЕВА	<i>[Signature]</i>					



ПОЗ.	ОБОЗНАЧЕНИЕ	НАИМЕНОВАНИЕ	КОЛ.	ПРИМ.
		<u>ДОКУМЕНТАЦИИ</u>		
	1.050.9 - 4.93. 2 - ТО	ТЕХНИЧЕСКОЕ ОПИСАНИЕ		
		<u>СБОРОЧНЫЕ ЕДИНИЦЫ</u>		
1	Б.Ч.	Ø10 А-III ℓ=1540	0,95 кг	4
2	1.050.9 - 4.93.2-24	Хомут ХМ1		7
3	Б.Ч.	-120×8 ℓ=300	2,26 кг	2

1. АРМАТУРА КЛАССА А-III ПО ГОСТ 5781-82\*
2. ЛИСТОВОЙ ПРОКАТ ПО ГОСТ 103-76\*

1.050.9 - 4.93.2-22

КАРКАС КР22

СТАДИЯ	МАССА	МАСШТАБ
--------	-------	---------

Р	9.7	
---	-----	--

ЛИСТ	ЛИСТОВ
------	--------

ЦНИИПРОМЗДАНИЙ

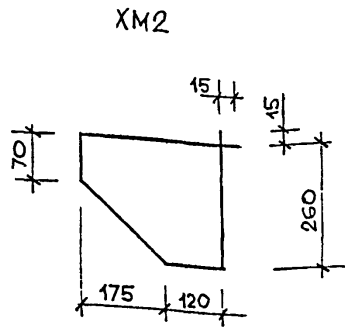
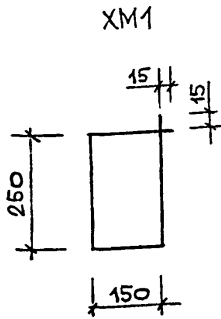
ЦО0230-02 25

ИНВ. № ПОУ. А. ПОДПИСЬ И ДАТА ВЗЛ. ИНВ. №

Зав. отд.	Кодыш	
Н. контр.	Мельников	
ГИП	Мельников	

Инж.	Мальшева	
------	----------	--

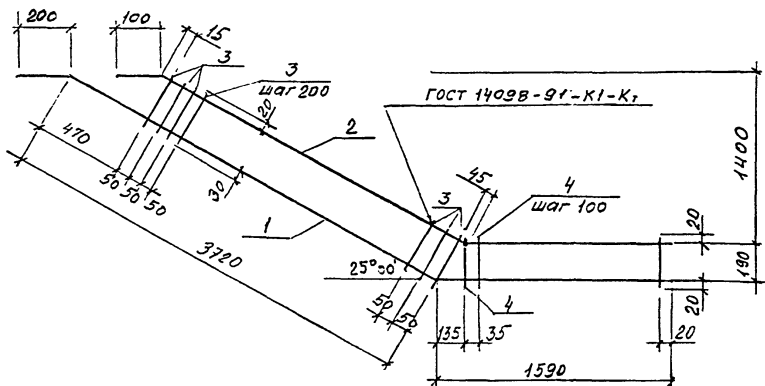




МАРКА ИЗДЕЛИЯ	ПОЗ. ДЕТ.	НАИМЕНОВАНИЕ	КОЛ.	МАССА 1 ДЕТ. КГ	МАССА ИЗДЕЛИЯ КГ
ХМ1	-	Ø 6 А-I $l = 850$	1	0,19	0,19
ХМ2	-	Ø 6 А-I $l = 1280$	1	0,29	0,29

АРМАТУРА КЛАССА А-I ПО ГОСТ 5781-82\*

ИЗВ. ПОДЛ.	ПОДПИСЬ И ДАТА	ВЗЛМ. ИНВ. №	1.050.9 - 4.93.2-24			СТАДИЯ	МАССА	МАСШТАБ
			Зав. отд.	КОДЫШ	<i>[Signature]</i>	Хомут ХМ1, ХМ2	Р	см. табл.
			Н. КОНТР.	МЕЛЬНИКОВ	<i>[Signature]</i>			
			ГИП	МЕЛЬНИКОВ	<i>[Signature]</i>			
						ЛИСТ	ЛИСТОВ 1	
			Инж.	МАЛЫШЕВА	<i>[Signature]</i>	ЦНИИПРОМЗДАНИЙ		



Поз. дет.	Наименование	Кол.	Масса 1 дет. кг
1	φ20 А-III L=5510	1	13,6
2	φ10 А-I L=4865	1	3,0
3	φ6 А-I L=270	21	0,06
4	φ6 А-I L=230	16	0,05

Арматура - по ГОСТ 5781 - 82\*

1.050.9 - 4.93.2 - 25

Каркас КР1

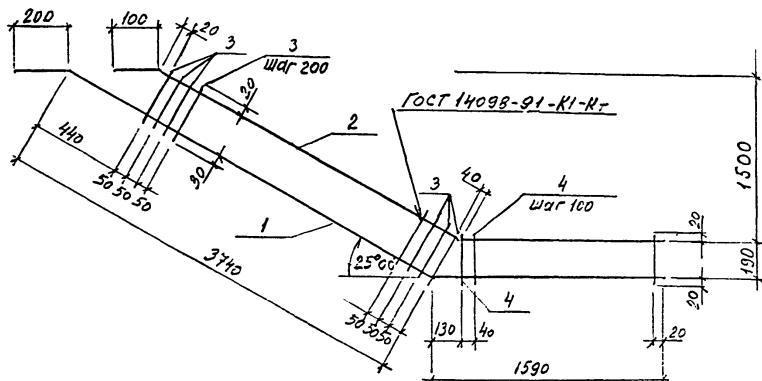
Страница Масса Масштаб

Р 18,7

Лист Листов 1

ЦНИИПРОМЗДАНИЙ

Зав. отд. Кобыш  
Инж. Мельник  
ГИП Мельник-И



Поз. дет.	Наименование	Кол.	Масса 1 дет. кг
1	φ 20 А-III L=5530	1	1365
2	φ 10 А-I L=4920	1	3,04
3	φ 6 А-I L=270	21	0,06
4	φ 6 А-I L=230	16	0,05

Арматура - по ГОСТ 5781-82\*

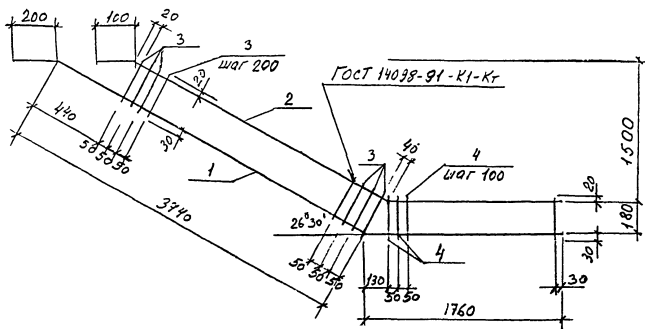
1.050.9 - 4.93.2 - 26

Каркас КР2

Стандия	Масса	Масштаб
Р	18,3	
Лист		Листов 1
ЦНИПРОМЗДАНИИ		

Ц00230-02 27

Зав. отд. Ковыш  
Н. Контр. Мельников  
ГИП Мельников



Поз. дет.	Наименование	Кол.	Масса 1 дет. кг
1	φ25 А-III $l=5700$	1	21,80
2	φ10 А-I $l=5090$	1	3,14
3	φ8 А-I $l=270$	21	0,11
4	φ8 А-I $l=230$	18	0,09

Арматура - по ГОСТ 5781-82\*

1.050.9 - 4.93.2 - 27

Каркас КРЗ

Итого Масса Максимум

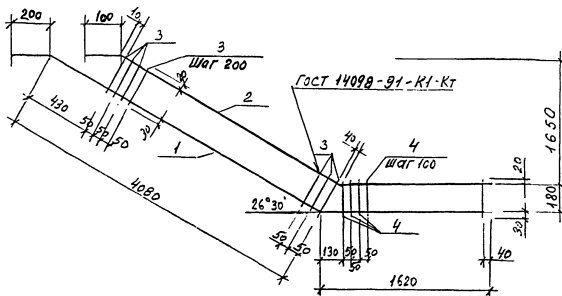
Р 29,0

Лист Листов 1

ЦНИИПРОМЗДАНИИ

Зав.отд. Соколов  
И.Конт. Мельников  
ГИП Мельников





Поз. дет.	Наименование	Кол.	Масса 1 дет. кг
1	φ25 А-III L=5880	1	22,62
2	φ10 А-I L=5290	1	3,27
3	φ8 А-I L=270	23	0,11
4	φ8 А-I L=230	17	0,09

Арматура - по ГОСТ 5781-82\*

1.050.9-4.93.2-28

Каркас КР4

Материал Масса Материал

Р

30,0

Лист

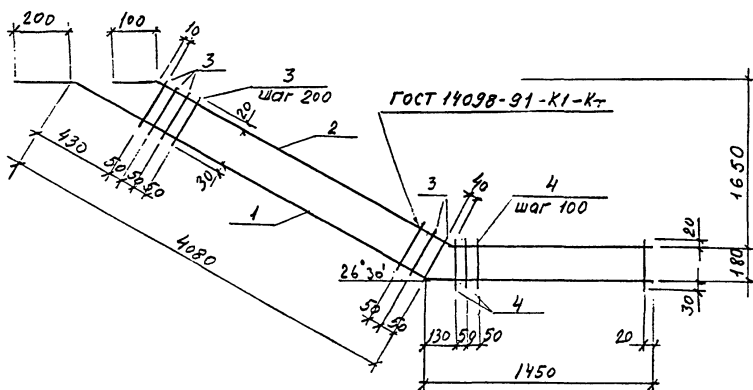
Листов 1

ЦНИИПРОМЗДАНИИ

Ц.00230-02 28

Шифр № листа | Материал | Дата | Вхрат инв. №

Экз. отд. | Кодь | Шифр  
 Н.контр. | Мельников | Л.С.  
 ГИП | Мельников | Л.С.



Поз. дет.	Наименование	Кол.	Масса 1 дет. кг
1	φ22 А-III ℓ = 5730	1	17,20
2	φ10 А-I ℓ = 5120	1	3,15
3	φ6 А-III ℓ = 270	23	0,06
4	φ6 А-I ℓ = 230	15	0,05

Арматура - по ГОСТ 5781-82\*

1.050.9 - 4.93.2 - 29

Каркас КР5

Страницы

Р

Масса

22,5

Материалы

Лист

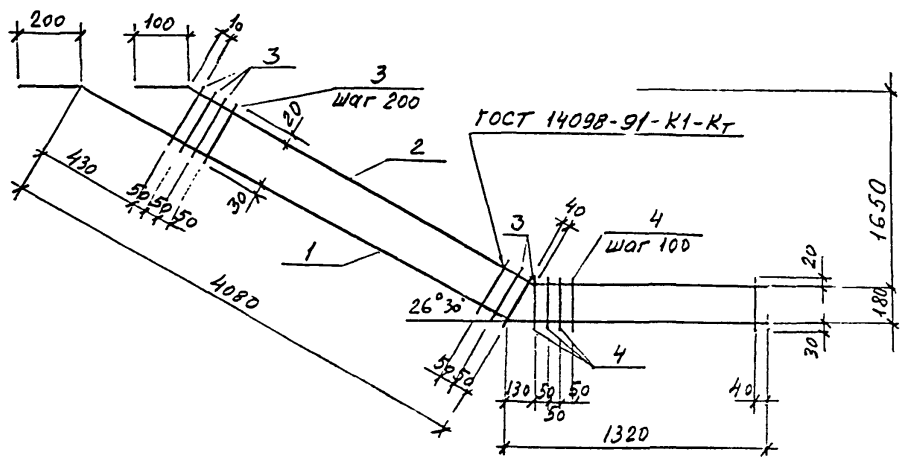
Листов 1

Зав. отд. ЕЗОВЫ  
Н.К.ЗНТД. И/Е.ЛЬНИКОВ

*Мен*

ГНП И/Е.ЛЬНИКОВ

ЦНИПРОМЗДАНИИ



Поз. дет.	Наименование	Кол.	Масса 1 дет. кг
1	φ22 А-III l=5600	1	16,80
2	φ10 А-I l=4990	1	3,07
3	φ6 А-I l=270	23	0,06
4	φ6 А-I l=230	14	0,05

Арматура - по ГОСТ 5781 - 82\*

И.И.В. 9 июля 1982 г. Подпись и дата  
 Взам. инв. л.

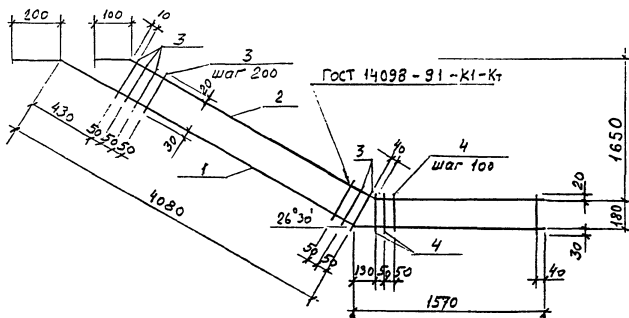
1.050.9 - 4.93.2 - 30

Каркас КР6

Страница	Масса	Масштаб
Р	21,8	
Лист	Листов 1	

Зав. отд. Кобыш  
 А. Комар. Мельничков  
 ГИП Мельничков

ЦНИИПРОМЗДАНИЙ



Поз. дет.	Наименование	Кол.	Масса 1 дет. кг
1	φ22 А-III L=5850	1	17,52
2	φ10 А-I L=5240	1	3,22
3	φ6 А-I L=270	23	0,06
4	φ6 А-I L=230	15	0,05

Арматура - по ГОСТ 5781-82\*

1.050.9-4.93.2-31

Каркас КР7

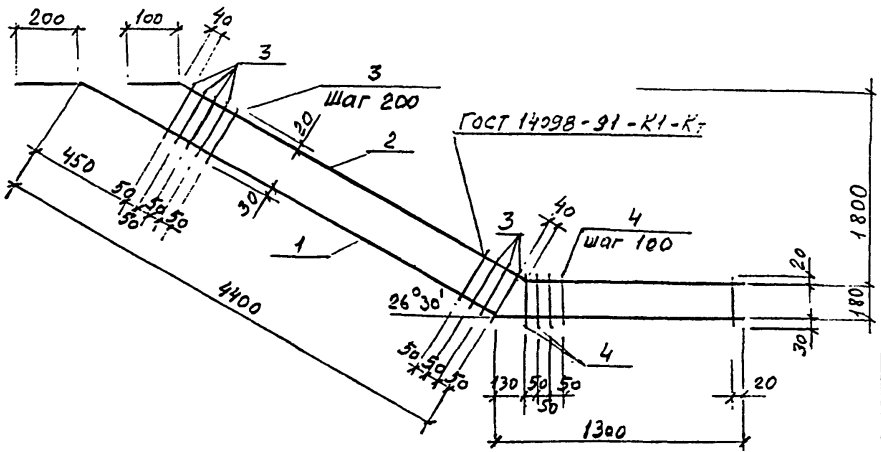
Стадия Масса Масштаб

Р 22,9

Лист Листов 1

ЦНИИПРОМЗАНИЙ

Зав. отд. СОВЫШ  
Н. КОПР. ИЧЕЛОВИНСЬ  
ГИП ИЧЕЛОВИНСЬ



Поз. дет.	Наименование	Кол.	Масса 1 дет. кг
1	φ 22 А-III l=5900	1	17,68
2	φ 10 А-I l=5300	1	3,27
3	φ 6 А-I l=270	26	0,06
4	φ 6 А-I l=230	14	0,05

Арматура - по ГОСТ 5781-82\*

Взам. инв. №

Листов и дата

Имя, Ф. И. О. Подпись и дата

1.050.9-4.93.2-32

Каркас КРВ

Стандия Масса Масштаб

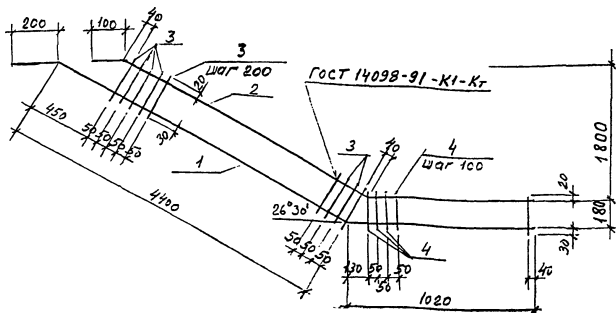
Р 23,2

Лист Листов 1

ЦНИИПРОМЗДАНИЙ

ЦОСР30-02 30

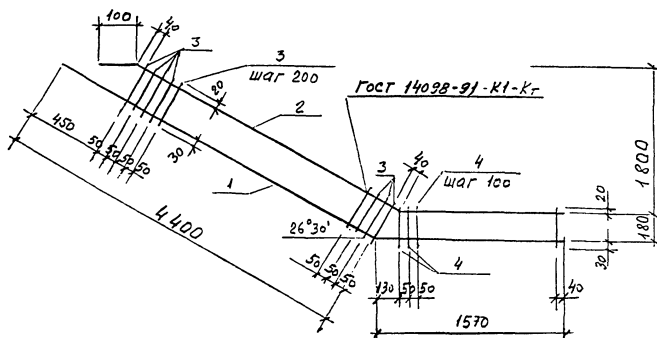
Зав. отг. Ефдыш	<i>[Signature]</i>
Н. Контр. МЕЛЬНИКОВ	<i>[Signature]</i>
Г/П ПЕЛЬНИКОВ	<i>[Signature]</i>



Поз. дет.	Наименование	Кол.	Масса 1 дет. кг
1	φ22 А-III L=5620	1	16,85
2	φ10 А-I L=5020	1	3,10
3	φ6 А-I L=270	27	0,06
4	φ6 А-I L=230	11	0,05

Арматура - по ГОСТ 5781-82\*

				1.050.9-4.93.2-33			
				Каркас КР9	Ступня	Масса	Масштаб
					Р	22,1	
					Лист	Листов 1	
				ЦНИИПРОМЗДАНИЙ			
Завод	Кодыш	И.С.С.					
Н.Контр.	Мельников	И.С.С.					
ГИП	Мельников	И.С.С.					



Поз. дет.	Наименование	Кол.	Масса 1 дет. кг
1	φ22 А-II l=5970	1	17,90
2	φ10 А-I l=5570	1	3,40
3	φ6 А-I l=270	27	0,06
4	φ6 А-I l=230	16	0,05

Арматура - по ГОСТ 5781-82\*

1.050.9-4.93.2-34

Коркас КРЮ

Стандия, Масса, Масштаб

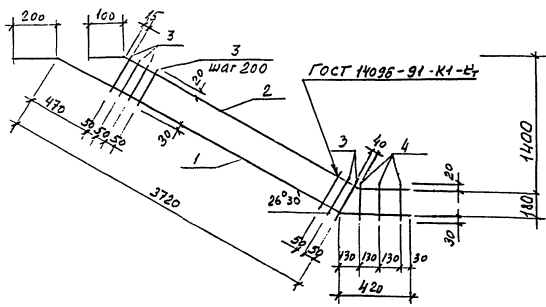
Р 22,7

Лист : Листов 1

ЦНИИПРОМЗДАНИЙ

Ц.00230-02 31

Зав. отд. Кодыш *И.И.И.*  
 Н.контр. Мельников *И.И.И.*  
 ТИП Мельников *И.И.И.*



Поз. дет.	Наименование	Кол.	Масса 1 дет. кг
1	φ16 А-III L=4300	1	6,80
2	φ10 А-I L=3700	1	2,31
3	φ6 А-I L=270	21	0,06
4	φ6 А-I L=230	3	0,05

Арматура - по ГОСТ 5781-82\*

1.050.9-4.93.2-35

Каркас КРН

Стадия Масса Масштаб

Р 195

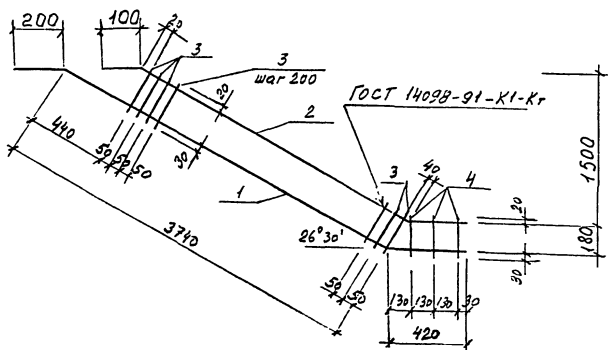
Лист

Листов 1

Зав.отв. Кодыш  
Н.КОНТР. Мельников  
ГИП Мельников

ЦНИПРОМЗДАНИИ





Поз. Дет.	Наименование	Кол.	Масса 1 дет. кг
1	φ16 А-III L=4340	1	6,86
2	φ10 А-I L=3740	1	2,31
3	φ6 А-I L=270	21	0,06
4	φ6 А-I L=230	3	0,05

Арматура - по ГОСТ 5781-82\*

1.050.9 - 4.93.2 - 36

Каркас КР12

Стандия Масса Масштаб

Р 106

Лист 1 из 1

ЦНИПРОМЗДАНИИ

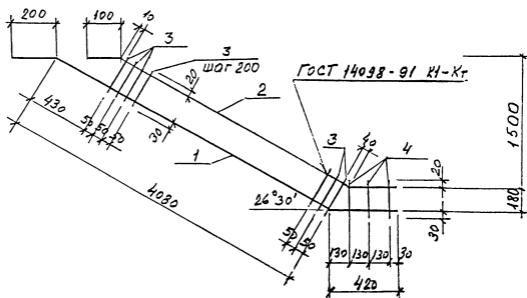
ЦОС230-02 32

Взятый. П.

Пол. и Вага

Инв. Число

Зав. отд. Кобыш  
Н. контр. Мельников  
ГИП Мельников



Поз. дет.	Наименование	Кол.	Масса 1 дет. кг
1	φ16 А-III l=4680	1	7,39
2	φ10 А-I l=4080	1	2,52
3	φ6 А-I l=270	23	0,06
4	φ6 А-I l=230	3	0,05

Арматура - по ГОСТ 5781-82\*

1.050.9 - 4.93.2-37

Каркас КР13

Зав. отд. Кодыш  
Н. Кофр. Мельников  
ГИП Мельников

Стадия Масса Масштаб

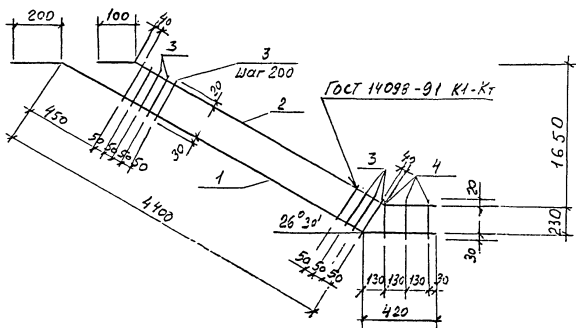
P

11,4

Лист

Листов 1

ЦНИИПРОМЗДАНИЙ



Поз. дет.	Наименование	Кол.	Масса 1 дет. кг
1	φ16 А-III l=5010	1	7,91
2	φ10 А-I l=4410	1	2,72
3	φ6 А-I l=270	24	0,06
4	φ6 А-I l=230	3	0,05

Арматура - по ГОСТ 5781-82\*

1.050.9-4.93.2-38

Каркас КР14

Столица Масса Максимум

Р 12,2

Лист Листов 1

ЦНИИПРОМЗДАНИИ

ЦОС230-02 33

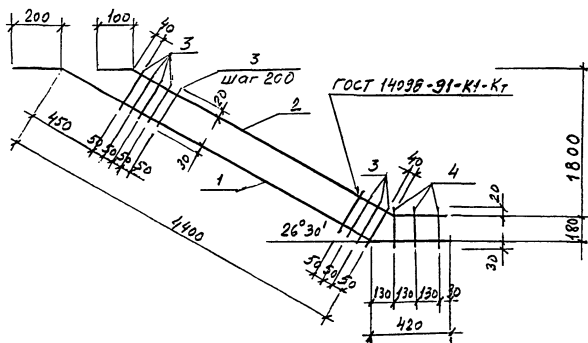
Взвешивание

Вид и дата

Подпись и дата

Зав. отд. Кошбыш  
Н.Контр. Мельников  
ГНП Мельников

Иван  
Иван



Поз. дет.	Наименование	Кол.	Масса / дет. кг
1	φ20 А-III L=5010	1	12,36
2	φ10 А-I L=4410	1	2,72
3	φ6 А-I L=270	26	0,06
4	φ6 А-I L=230	3	0,05

Арматура - по ГОСТ 5781 - 82\*

1.05a.9 - 4.93.2 - 39

Каркас КР15

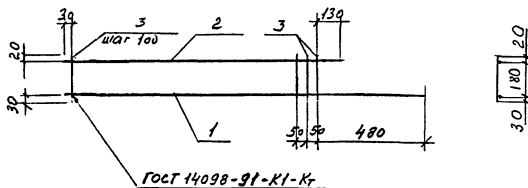
Стадия Масса Масштаб

Р 1679

Лист 1 Листов 1

ЦНИИПРОМЗДАНИЙ

Зав. отд. Кобыш  
Инж. контр. Мельников  
ГИП Мельников



Марка изделия	Поз. дет.	Наименование	Кол.	Масса 1 шт. кг	Масса изделия кг
КР18	1	$\phi 18 \text{ А-III } l=1210$	1	2,41	3,39
	2	$\phi 10 \text{ А-I } l=870$	1	0,53	
	3	$\phi 6 \text{ А-I } l=230$	9	0,05	
КР18	1	$\phi 18 \text{ А-III } l=1510$	1	2,98	4,30
	2	$\phi 10 \text{ А-I } l=1170$	1	0,72	
	3	$\phi 6 \text{ А-I } l=230$	12	0,05	

Арматура - по ГОСТ 5781 - 82\*

1.050.9-4.93.2-40

Каркас КР16, КР18

Страна	Масса	Масштаб
Р	см табл.	
ЛИСТ		Листов 1
ЦНИИПРОМЗДАНИИ		

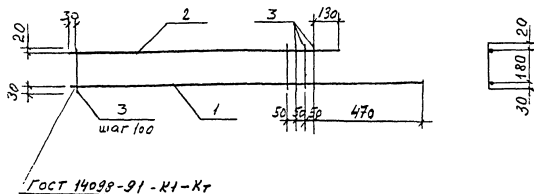
40023002 34

Взам.инв. №

Изм. по: доп. Изменения и дата

Зав. ота. Кадильш  
Н. КОНТР. Мельников  
ГИП Мельников

И.И.И.  
И.И.И.  
И.И.И.



Поз. дет.	Наименование	Кол.	Масса 1 дет. кг
1	φ18 А-III L=1350	1	2,68
2	φ10 А-I L=1010	1	0,62
3	φ6 А-I L=230	10	0,05

Арматура - по ГОСТ 5781-82\*

1.050.9-4.93.2-41

Каркас КР17

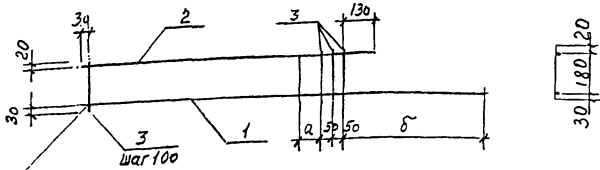
Сталь Масса Масштаб

Р 3,80

Лист Листов 1

ЦНИИПРОМЗДАНИИ

Зав. отд. Кобыш  
Н. контр. Мельников  
ГМП Мельников



ГОСТ 14098-91 К1-К2

Марка изделия	Поз. дет.	Наименование	Кол.	Масса 1 дет. кг	Масса изделия кг
КР19	1	φ16 А-III ℓ=1670	1	2,63	4,15
	2	φ10 А-I ℓ=1330	1	0,87	
	3	φ6 А-I ℓ=230	13	0,05	
КР20	1	φ18 А-III ℓ=940	1	1,90	2,56
	2	φ10 А-I ℓ=590	1	0,36	
	3	φ6 А-I ℓ=230	6	0,05	
КР21	1	φ18 А-III ℓ=1260	1	2,50	3,48
	2	φ10 А-I ℓ=870	1	0,53	
	3	φ6 А-I ℓ=230	9	0,05	
КР22	1	φ18 А-III ℓ=1400	1	2,77	3,89
	2	φ10 А-I ℓ=1010	1	0,62	
	3	φ6 А-I ℓ=230	10	0,05	

Арматура - по ГОСТ 5781-82\*

Марка изделия	КР19	КР20	КР21	КР22
a, мм	170	100	110	150
b, мм	470	510	520	520

1.050.9 -4.93.2 -42

Каркас КР19... КР22

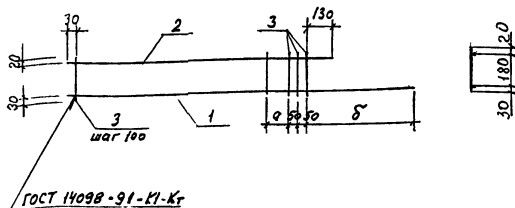
Стадия	Масса ст. табл	Масштаб
Р		
Лист		Листов 1

ЦНИИПРОМЗДАНИЙ

Ц00230-02 35

Инв. № в от. / Инв. № в ЗЕТВ / Взам. инв. №

Зав. отб. Кодылы  
И контр. Мельникова  
ГПП Мельников



Марка изделия	Поз. Дет.	Наименование	Кол.	Масса 1 дет. кг	Масса изделия кг
КР23	1	φ18 А-III L=1560	1	3,09	4,41
	2	φ10 А-I L=1170	1	0,72	
	3	φ6 А-I L=230	12	0,05	
КР24	1	φ20 А-III L=1620	1	3,98	5,30
	2	φ10 А-I L=1170	1	0,72	
	3	φ6 А-I L=230	12	0,05	
КР25	1	φ20 А-II L=1500	1	3,7	5,17
	2	φ10 А-I L=1150	1	0,62	
	3	φ6 А-I L=230	13	0,05	

Арматура - по ГОСТ 5781-82\*

Марка изделия	КР23	КР24	КР25
а, мм	110	60	50
б, мм	520	530	520

1.050.9 - 4.23.2-43

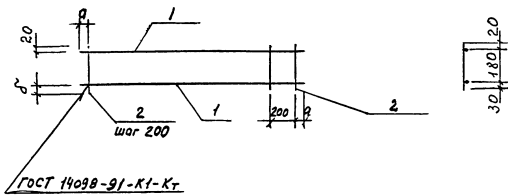
Каркас КР23... КР25

Стадия	Масса	Месштаб
Р.	см. табл.	
Лист	Листов 1	

Зав. отд. Кобыш  
Н. Кондр. Мельников  
Г. И. Мельников

ЦНИИПРОМЗДАНИИ





Марка изделия	Поз. дет.	Наименование	Кол.	Масса 1 дет. кг	Масса изделия кг
КР26	1	φ 8 А-III ℓ=1130	2	0,45	1,02
	2	φ 4 Вр-I ℓ=210	6	0,02	
КР27	1	φ 8 А-III ℓ=1270	2	0,50	1,14
	2	φ 4 Вр-I ℓ=230	7	0,02	
КР28	1	φ 8 А-III ℓ=1270	2	0,50	1,14
	2	φ 4 Вр-I ℓ=210	7	0,02	

Марка изделия	КР26	КР27	КР28
а, мм	65	35	35
б, мм	30	20	20

1. Арматура класса А-III по ГОСТ 5781-82\*
2. Арматура класса Вр-I по ГОСТ 6727-80\*

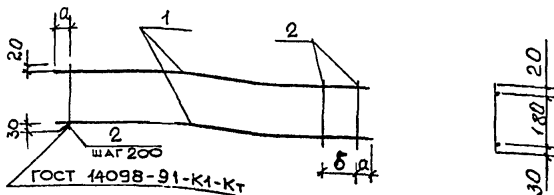
1.050.9 -4.93.2-44

Каркас КР26...КР28

Стадия		Масса	Масштаб
Р	см. табл		
Лист		Листов 1	

Зав. отд. Ковыш  
И. Кондр. Мельников  
ГИП Мельников

ЦНИИПРОМЗДАНИИ



МАРКА ИЗДЕЛИЯ	ПОЗ. №	НАИМЕНОВАНИЕ	КОЛ.	МАССА 1 ШЕТА КГ	МАССА ИЗДЕЛИЯ КГ
КР29	1	Ø8 А-III $l = 1150$	2	0,46	1,04
	2	Ø4 ВР I $l = 230$	6	0,02	
КР30	1	Ø8 А-III $l = 1300$	2	0,51	1,16
	2	Ø4 ВР I $l = 230$	7	0,02	
КР31	1	Ø8 А-III $l = 1450$	2	0,57	1,30
	2	Ø4 ВР I $l = 230$	8	0,02	
КР32	1	Ø8 А-III $l = 880$	2	0,35	0,8
	2	Ø4 ВР I $l = 230$	5	0,02	
КР33	1	Ø8 А-III $l = 1600$	2	0,63	1,44
	2	Ø4 ВР I $l = 230$	9	0,02	

АРМАТУРА кл. А-III по ГОСТ 5781-82 \*

АРМАТУРА кл. ВР I по ГОСТ 6727-80 \*

МАРКА ИЗДЕЛИЯ	КР29	КР30	КР31	КР32	КР33
а, мм	75	75	75	40	75
б, мм	200	150	100	200	50

1.050.9 - 4.9.3.2 - 45

КАРКАС КР-29... КР33

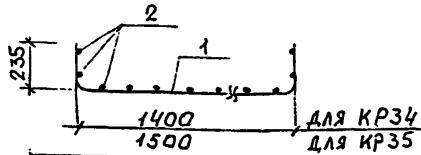
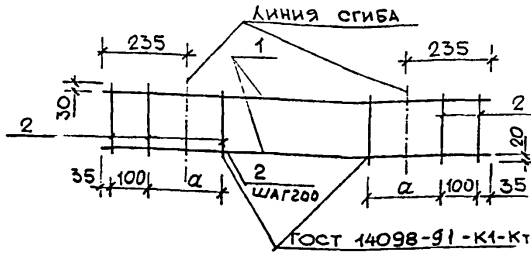
СТАДИЯ | МАССА | МАСШТАБ

Р | СМ. ТАБЛ.

Лист | Листов 1

ЦНИИПРОМЗДАНИЙ

ЗАВ. ОТА.	КОДЫШ	<i>М.К.</i>
Н. КОНТР.	МЕЛЬНИКОВ	<i>М.К.</i>
ГИП	МЕЛЬНИКОВ	<i>М.К.</i>
ИНЖ.	МАЛЫШЕВА	<i>М.К.</i>



МАРКА ИЗДЕЛИЯ	Поз. ДЕТ.	НАИМЕНОВАНИЕ	КОЛ.	МАССА 1 ДЕТ. КГ	МАССА ИЗДЕЛИЯ КГ
КР34	1	Ø8 AIII l = 1870	2	0,74	1,70
	2	Ø4 BPI l = 230	11	0,02	
КР35	1	Ø8 AIII l = 1970	2	0,78	1,80
	2	Ø4 BPI l = 230	12	0,02	

МАРКА ИЗДЕЛИЯ	КР34	КР35
а, мм	200	150

- 1. АРМАТУРА КЛАССА AIII по ГОСТ 5781-82 \*
- 2. АРМАТУРА КЛАССА BPI по ГОСТ 6727-80 \*

1.050.9-4.93.2-46

КАРКАС КР34, КР35

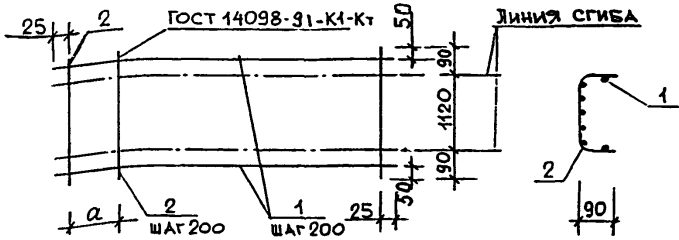
СТАДИЯ	МАССА	МАСШТАБ
Р	СМ. ТАБЛ.	
ЛИСТ	ЛИСТОВ 1	

ЦНИПРОМЗДАНИЙ

Ц.00230-02 37

ИНВ. № ПОДА. ПОДПИСЬ И ДАТА. ВЗАМ. ИНВ. №

ЗАВ. ОТД.	КОДЫШ	<i>[Signature]</i>
Н. КОНТР.	МЕЛЬНИКОВ	<i>[Signature]</i>
ГИП	МЕЛЬНИКОВ	<i>[Signature]</i>
ИНЖ.	МАЛЫШЕВА	<i>[Signature]</i>



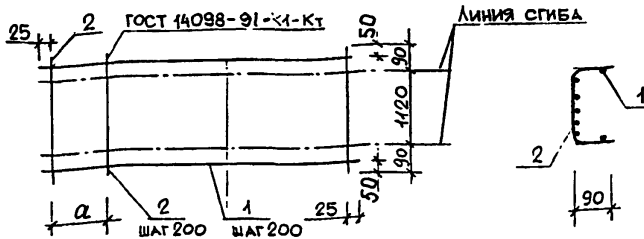
МАРКА ИЗДЕЛИЯ	ПОЗ. ДЕТ.	НАИМЕНОВАНИЕ	КОЛ.	МАССА 1 ДЕТ КГ	МАССА ИЗДЕЛИЯ КГ
С1	1	Ø3 ВР I $l=3350$	7	0,17	3,35
	2	Ø4 ВР I $l=1300$	18	0,12	
С2	1	Ø3 ВР I $l=3650$	7	0,19	3,61
	2	Ø4 ВР I $l=1300$	19	0,12	
С3	1	Ø3 ВР I $l=4000$	7	0,21	3,99
	2	Ø4 ВР I $l=1300$	21	0,12	
С4	1	Ø3 ВР I $l=850$	7	0,04	0,88
	2	Ø4 ВР I $l=1300$	5	0,12	

МАРКА ИЗДЕЛИЯ	С1	С2	С3	С4
а, мм	100	200	200	200

АРМАТУРА КЛАССА ВР I по ГОСТ 6727-80\*

1.050.9-4.93.2-47

			СЕТКА АРМАТУРНАЯ С1...С4	СТАДИЯ	МАССА	МАСШТАБ
ЗАВ. ОТА.	КОДЫШ			Р	СМ. ТАБЛ.	
Н. КОНТР	МЕЛЬНИКОВ	<i>Мельников</i>				
ГИП	МЕЛЬНИКОВ	<i>Мельников</i>				
ИНЖ.	МААЛЫШЕВА	<i>Маалышева</i>				
				ЛИСТ	ЛИСТОВ 1	
ЦНИИПРОМЗДАНИЙ						



МАРКА ИЗДЕЛИЯ	Поз. ДЕТ.	НАИМЕНОВАНИЕ	КОЛ.	МАССА 1 ДЕТ. КГ	МАССА ИЗДЕЛИЯ КГ
С5	1	Ø3 ВРІ $l=1150$	7	0,06	1,26
	2	Ø4 ВРІ $l=1300$	7	0,12	
С6	1	Ø3 ВРІ $l=1300$	7	0,07	1,45
	2	Ø4 ВРІ $l=1300$	8	0,12	
С7	1	Ø3 ВРІ $l=1400$	7	0,07	1,45
	2	Ø4 ВРІ $l=1300$	8	0,12	
С8	1	Ø3 ВРІ $l=1600$	7	0,08	1,64
	2	Ø4 ВРІ $l=1300$	9	0,12	
С9	1	Ø3 ВРІ $l=290$	7	0,02	0,50
	2	Ø4 ВРІ $l=1300$	3	0,12	

МАРКА ИЗДЕЛИЯ	С5	С6	С7	С8	С9
$a$ , мм	100	50	150	150	120

АРМАТУРА КЛАССА ВРІ ПО ГОСТ 6727-80\*

1.050.9-4.93.2-48

СЕТКА АРМАТУРНАЯ  
С5...С9

СТАДИЯ	МАССА	МАСШТАБ
Р	СМ. ТАБ.	

ЛИСТ ЛИСТОВ 1  
ЦНИИПРОМЗДАНИЙ

ЦО0230-02 38

ВЗАИМ. ИВВ. №

ПОДПИСЬ И ДАТА

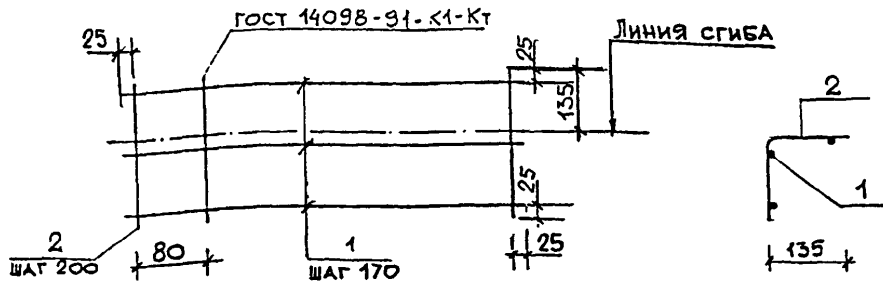
ИВВ. № ПОДЛ.

ЗАВ. ОТА КОДЫШ *[Signature]*

Н. КОНТР. МЕЛЬНИКОВ *[Signature]*

ГИП МЕЛЬНИКОВ *[Signature]*

ИНМ. МАЛЫШЕВА *[Signature]*

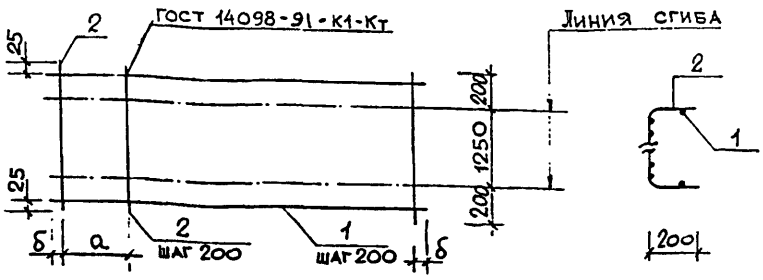


МАРКА ИЗДЕЛИЯ	Поз. ДЕТ.	НАИМЕНОВАНИЕ	КОЛ	МАССА 1 ДЕТ., КГ
С10	1	∅3 ВРІ $l=1130$	3	0,06
	2	∅3 ВРІ $l=390$	7	0,02

АРМАТУРА КЛАССА ВРІ ПО ГОСТ 6727-80\*

1.050.9 - 4.93.2 - 49

			СТАДИЯ			МАССА			МАСШТАБ		
			Р			0,32кг					
			ЛИСТ			ЛИСТОВ 1					
			ЦНИИПРОМЗДАНИЙ								
ЗАВ.ОТД.	КОДЫШ	<i>[Signature]</i>	СЕТКА АРМАТУРНАЯ С10								
Н.КОНТР.	МЕЛЬНИКОВ	<i>[Signature]</i>									
ГИП.	МЕЛЬНИКОВ	<i>[Signature]</i>									
ИНЖ.	МАЛЫШЕВА	<i>[Signature]</i>									



МАРКА ИЗДЕЛИЯ	ПОЗ. ДЕТ	НАИМЕНОВАНИЕ	КОЛ.	МАССА 1 ДЕТ. КГ	МАССА ИЗДЕЛИЯ КГ
С11	1	Ø4 ВРІ ℓ = 860	9	0,08	147
	2	Ø4 ВРІ ℓ = 1650	5	0,15	
С12	1	Ø4 ВРІ ℓ = 1150	9	0,11	2,04
	2	Ø4 ВРІ ℓ = 1650	7	0,15	
С13	1	Ø4 ВРІ ℓ = 1300	9	0,12	2,13
	2	Ø4 ВРІ ℓ = 1650	7	0,15	
С14	1	Ø4 ВРІ ℓ = 1450	9	0,13	2,37
	2	Ø4 ВРІ ℓ = 1650	8	0,15	
С15	1	Ø4 ВРІ ℓ = 1600	9	0,15	2,70
	2	Ø4 ВРІ ℓ = 1650	9	0,15	

МАРКА ИЗДЕЛИЯ	С11	С12	С13	С14	С15
а мм	200	100	200	200	150
б, мм	30	25	50	25	25

АРМАТУРА КЛАССА ВРІ ПО ГОСТ 6727-80\*

1.050.9 - 4.93. 2 - 50

СЕТКА АРМАТУРНАЯ С11... С15

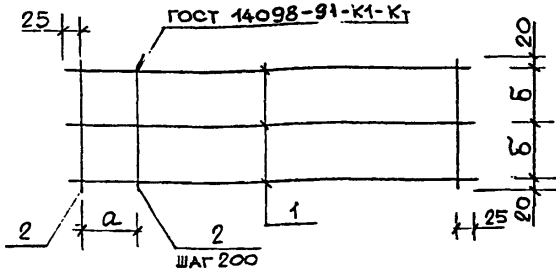
СТАДИЯ	МАССА СМ. ТАБЛ.	МАСШТАБ
Р		

ЛИСТ ЛИСТОВ 1

ЦНИИПРОМЗДАНИЙ

ИНВ. № ПОДП. ПОДПИСЬ И ДАТА ВЗАМ. ИНВ. №

ЗАВ. ОТД.	КОДЫШ	<i>[Signature]</i>
Н. КОНТР.	МЕЛЬНИКОВ	<i>[Signature]</i>
ГИП	МЕЛЬНИКОВ	<i>[Signature]</i>
ИНМ.	МАЛЬШЕВА	<i>[Signature]</i>



МАРКА ИЗДЕЛИЯ	ПОЗ. ДЕТ.	НАИМЕНОВАНИЕ	КОЛ.	МАССА 1 ДЕТ. КГ	МАССА ИЗДЕЛИЯ КГ
С16	1	Ø3 ВР I $l = 940$	3	0,05	0,27
	2	Ø3 ВР I $l = 440$	6	0,02	
С17	1	Ø3 ВР I $l = 940$	3	0,05	0,33
	2	Ø3 ВР I $l = 520$	6	0,03	
С18	1	Ø3 ВР I $l = 1190$	3	0,06	0,32
	2	Ø3 ВР I $l = 300$	7	0,02	
С19	1	Ø3 ВР I $l = 1250$	3	0,07	0,35
	2	Ø3 ВР I $l = 300$	7	0,02	
С20	1	Ø3 ВР I $l = 1250$	3	0,07	0,35
	2	Ø3 ВР I $l = 440$	7	0,02	

МАРКА ИЗДЕЛИЯ	С16	С17	С18	С19	С20
а, мм	60	60	140	200	200
б, мм	200	240	130	130	200

АРМАТУРА КЛ. ВР I ПО ГОСТ 6727-80\*

1.050.9 - 4.93.2 - 51

СЕТКА АРМАТУРНАЯ  
С 16 ... С 20

СТАДИЯ

Р

МАССА

СМ. ТАБ.

МАСШТАБ

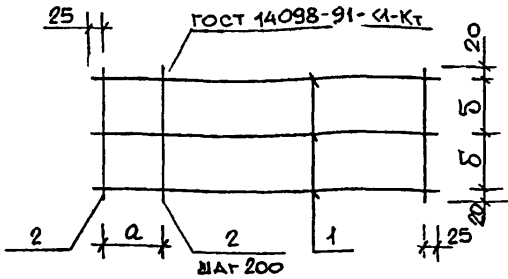
ЛИСТ

ЛИСТОВ 1

ЦНИИПРОМЗДАНИЙ

ЗАВ. ОТД.	КОДЫШ	<i>Мельников</i>
Н. КОНТР.	МЕЛЬНИКОВ	<i>Мельников</i>
ГИП	МЕЛЬНИКОВ	<i>Мельников</i>
ИНЖ.	МАЛЫШЕВА	<i>Малышева</i>





МАРКА ИЗДЕЛИЯ	ПОЗ. ДЕТ.	НАИМЕНОВАНИЕ	КОЛ.	МАССА 1 ДЕТ. КГ	МАССА ИЗДЕЛИЯ КГ
С21	1	Ø3ВРІ l=1310	3	0,07	0,37
	2	Ø3ВРІ l=300	8	0,02	
С22	1	Ø3ВРІ l=1310	3	0,07	0,37
	2	Ø3ВРТ l=440	8	0,02	
С23	1	Ø3ВРІ l=1370	3	0,07	0,37
	2	Ø3ВРІ l=300	8	0,02	
С24	1	Ø3ВРІ l=1370	3	0,07	0,37
	2	Ø3ВРІ l=440	8	0,02	

МАРКА ИЗДЕЛИЯ	С21	С22	С23	С24
a, мм	60	60	120	120
b, мм	130	200	130	200

АРМАТУРА кл. ВРІ по ГОСТ 6727-80\*

1.050.9-4.93.2-52

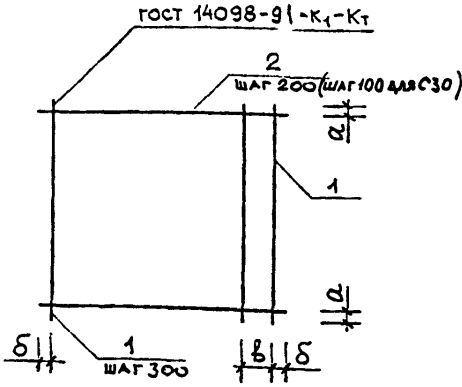
СЕТКА АРМАТУРНАЯ  
С21... С24

СТАДИЯ	МАССА	МАСШТАБ
?	СМ. ТАБЛ.	

ЛИСТ | ЛИСТОВ |  
ЦНИИПРОМЗДАНИЙ

Ц.002130-02 40

ИНВ. № ПОДА.	ПОДПИСЬ И ДАТА	ВЗЛМ. ИНВ. №
	ЗАВ. ОТФ. КОДЫШ Н. КОНТР. МЕЛЬНИКОВ ГИП МЕЛЬНИКОВ ИНЖ. МАЛЫШЕВА	[Signature] [Signature] [Signature]



МАРКА ИЗДЕЛИЯ	a мм	b мм	l мм
C25	60	20	80
C26	60	20	80
C27	35	20	80
C28	60	35	150
C29	35	35	200
C30	35	35	200

МАРКА ИЗДЕЛИЯ	ПОЗ.	НАИМЕНОВАНИЕ	КОЛ.	МАССА ЕД. КГ	МАССА ИЗДЕЛИЯ КГ
C25	1	$\varnothing 6 A-II$ $l=1520$	6	0,34	4,34
	2	$\varnothing 6 A-III$ $l=1320$	8	0,29	
C26	1	$\varnothing 6 A-III$ $l=1520$	7	0,34	5,26
	2	$\varnothing 6 A-III$ $l=1620$	8	0,36	
C27	1	$\varnothing 6 A-III$ $l=1470$	6	0,33	4,30
	2	$\varnothing 6 A-III$ $l=1320$	8	0,29	
C28	1	$\varnothing 6 A-III$ $l=1320$	6	0,29	3,91
	2	$\varnothing 6 A-III$ $l=1420$	7	0,31	
C29	1	$\varnothing 6 A-III$ $l=1670$	6	0,37	5,18
	2	$\varnothing 6 A-II$ $l=1470$	9	0,33	
C30	1	$\varnothing 6 A-III$ $l=1670$	7	0,37	9,21
	2	$\varnothing 6 A-III$ $l=1770$	17	0,39	

АРМАТУРА ПО ГОСТ 5781-82\*

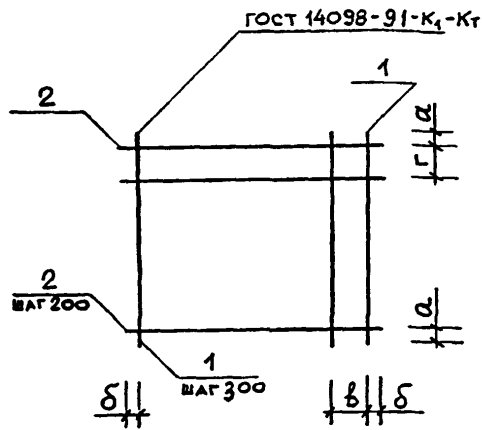
1.050.9-4.93.2-53

СЕТКА АРМАТУРНАЯ  
C25 ... C30

СТАДИЯ	МАССА	МАСШТАБ
Р	СМ. ТАБЛ.	
ЛИСТ	ЛИСТОВ 1	

ЦНИИПРОМЗДАНИЙ

ЗАВ.ОТД.	КОЗЫШ	<i>VR</i>
Н.КОНТР.	МЕЛЬНИКОВ	<i>ММ</i>
ГИП	МЕЛЬНИКОВ	<i>ММ</i>
ИНЖ.	МАЛЬШЕВА	<i>ММ</i>



МАРКА ИЗДЕЛИЯ	α мм	δ мм	β мм	Г мм
С31	60	35	200	100
С32	20	35	200	150

МАРКА ИЗДЕЛИЯ	ПОЗ.	НАИМЕНОВАНИЕ	КОЛ.	МАССА ЕДИН. КГ	МАССА ИЗДЕЛИЯ КГ
С31	1	∅6А-III ℓ: 1620	6	0,36	5,12
	2	∅6А-III ℓ: 1470	9	0,33	
С32	1	∅6А-III ℓ: 1390	6	0,31	4,60
	2	∅6А-III ℓ: 1470	8	0,33	

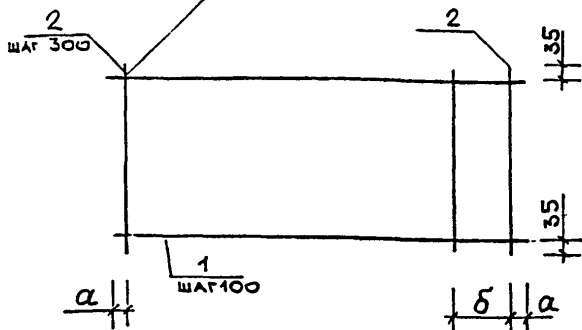
АРМАТУРА ПО ГОСТ 5781-82\*

ИНВ. № ПОДЛ.	ПОДПИСЬ И ДАТА	ВЗАМ. ИНВ. №	1.050.9 - 4.93.2 - 54		
Зав. отд.	Кодыш				
Н.контр.	Мельников		СТАДИЯ	МАССА (ЧАСШТАБ)	
ГИП	Мельников		Р	СМ. ТАБЛ.	
ИНЖ.	МАЛЫШЕВА		ЛИСТ	ЛИСТОВ 1	
			ЦНИПРОМЗДАНИЙ		

Ц00230С2 41

С33, С34

ГОСТ 14098-91-К<sub>1</sub>-К<sub>Т</sub>



МАРКА ИЗДЕЛИЯ	$\alpha$ мм	$\delta$ мм
С33	40	200
С34	15	100

МАРКА ИЗДЕЛИЯ	ПОЗ.	НАИМЕНОВАНИЕ	КОЛ.	МАССА ЕДИН. КГ	МАССА ИЗДЕЛИЯ КГ
С33	1	$\varnothing 6 \text{ A-III}$ $l = 1480$	8	0,33	2,70
	2	$\varnothing 6 \text{ A-III}$ $l = 570$	6	0,12	
С34	1	$\varnothing 6 \text{ A-III}$ $l = 1630$	7	0,36	3,24
	2	$\varnothing 6 \text{ A-III}$ $l = 570$	6	0,12	

АРМАТУРА ПО ГОСТ 5781-82\*

1.050.9-4.93.2-55

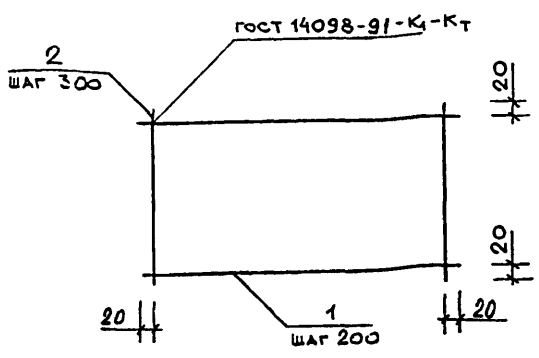
СЕТКА АРМАТУРНАЯ  
С33, С34

СТАДИЯ	МАССА	МАСШТАБ
Р	см. ТАБЛ.	

ЛИСТ      ЛИСТОВ 1

ЦНИИПРОМЗДАНИЙ

ЗАВ. ОТЗ.	КОДЫШ	<i>[Signature]</i>
Н. КОНТР.	МЕЛЬНИКОВ	<i>[Signature]</i>
ГИП	МЕЛЬНИКОВ	<i>[Signature]</i>
ИНЖ.	МАЛЫШЕВА	<i>[Signature]</i>

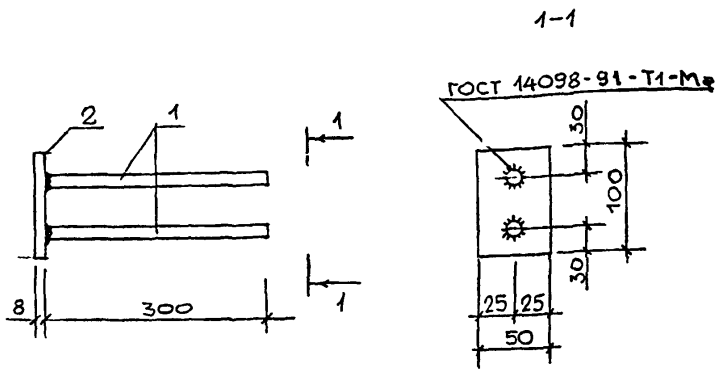


МАРКА ИЗДЕЛИЯ	ПОЗ.	НАИМЕНОВАНИЕ	КОЛ	МАССА ЕДИН. КГ
С35	1	Ø6 А-IV ℓ-1480	5	0,33
	2	Ø6 А-III ℓ=840	6	0,19

АРМАТУРА ПО ГОСТ 5781-82\*

ВЗН. ИВ. №				1.050.9 - 4.93.2-56		
ПОДПИСЬ И ДАТА				СЕТКА АРМАТУРНАЯ С35		
ИВ. № ПОДЛ.	Зав. отд.	КОДЫШ	<i>[Signature]</i>	СТАЛЬ	МАССА	МАСШТАБ
	И. КОНТР.	МЕЛЬНИКОВ	<i>[Signature]</i>	Р	2,99	
	ГИП	МЕЛЬНИКОВ	<i>[Signature]</i>	ЛИСТ	ЛИСТОВ 1	
	ИНН.	МАЛЫШЕВА	<i>[Signature]</i>	ЦНИИПРОМЗДАНИЙ		

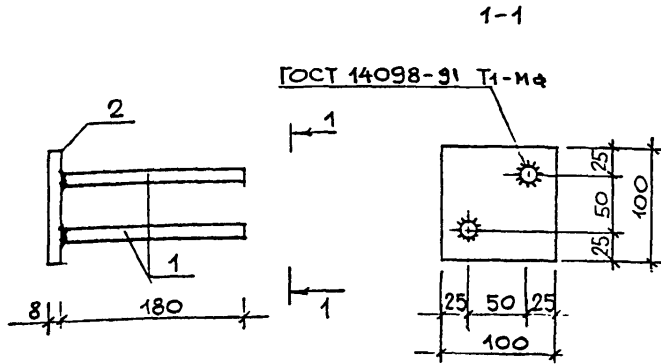
ЦО0230-02 42



ПОЗ.	НАИМЕНОВАНИЕ	КОЛ.	МАССА 1 шт. КГ
1	Ø8 АIII $l=300$	2	0,12
2	8 × 50 $l=100$	1	0,31

1. АРМАТУРА ПО ГОСТ 5781-82\*
2. ЛИСТОВОЙ ПРОКАТ ПО ГОСТ 103-76\*

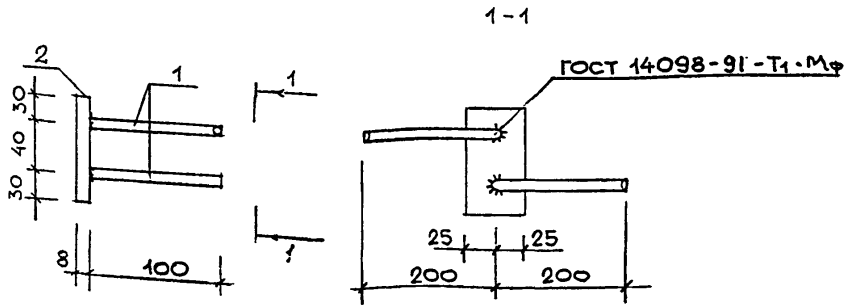
				1.050.9-4.93.2-57		
				ИЗДЕЛИЕ ЗАКЛАДНОЕ МН1		
				СТАЛЬ	МАССА	МАСШТАБ
ЗАВ.ОТД	КОДЫШ			Р	0,55	
Н.КОНТР.	МЕЛЬНИКОВ			ЛИСТ	ЛИСТОВ 1	
ГИП	МЕЛЬНИКОВ			ЦНИИПРОМЗДАНИЙ		
ИНЧ.	МАЛЫШЕВА					



ПОЗ.	НАИМЕНОВАНИЕ	КОЛ.	МАССА 1 ШТ. КГ
1	Ø10 А III l = 180	2	0,11
2	-8 x 100 l = 100	1	0,63

- 1. Арматура по ГОСТ 5781-82\*
- 2. Листовой прокат по ГОСТ 103-76\*

ИНВ. № ПОДА	ПОДА	ПОДПИСЬ И ДАТА	ВЗАМ. ИНВ. №	1.050.9 - 4.93.2-56		
				ИЗДЕЛИЕ ЗАКЛАДНОЕ МН2	СТАДИЯ Р	МАССА 0,85
Зав. отд.	КОДЫШ	<i>[Signature]</i>				
Н. КОНТР.	МЕЛЬНИКОВ	<i>[Signature]</i>				
ГИП	МЕЛЬНИКОВ	<i>[Signature]</i>				ЛИСТ 1
ИНЖ.	МАЛЫШЕВА	<i>[Signature]</i>				ЦНИПРОМЗДАНИЙ



Поз.	НАИМЕНОВАНИЕ	КОЛ	МАССА 1 ШТ. КГ
1	Ø 8 А III $l=300$	2	0,12
2	-8×50 $l=100$	1	0,31

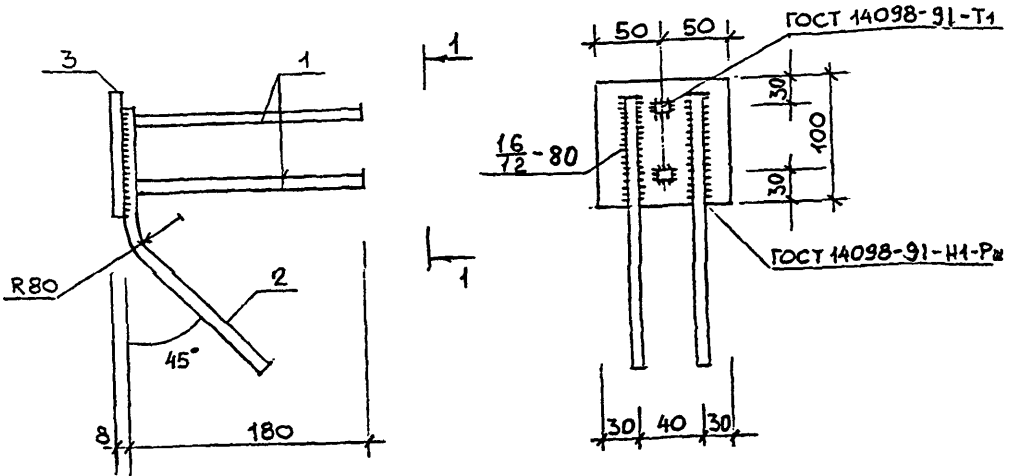
1. Арматура по ГОСТ 5781-82\*
2. Листовой прокат по ГОСТ 103-76\*

				1.050.9 - 4.93.2 - 59		
				ИЗДЕЛИЕ ЗАКЛАДНОЕ МНЗ		
				СТАЛЬ	МАССА	МАСШТАБ
				Р	0,55	
				ЛИСТ		ЛИСТОВ 1
				ЦНИИПРОМЗАДАНИЙ		
ЗАВ. ОТД.	КОДЫШ					
И КОНТР.	МЕЛЬНИКОВ					
ГИП	МЕЛЬНИКОВ					
ИНЧ.	МАЛЫШЕВА					





1-1



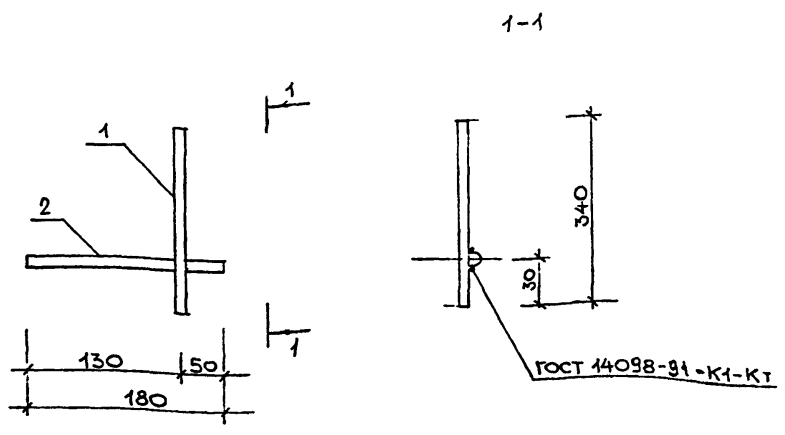
ПОЗ.	НАИМЕНОВАНИЕ	КОЛ.	МАССА 1 ШТ. КГ
1	Ø 8 А III $l=180$	2	0,07
2	Ø 8 А III $l=250$	2	0,10
3	- 8x100 $l=100$	1	0,63

1. АРМАТУРА ПО ГОСТ 5781-82\*

2. ЛИСТОВОЙ ПРОКАТ ПО ГОСТ 103-76\*

1.050.9 - 4.93.2 - 61

ЗАВ.ОТД.	КОЗЫШ	<i>Мельников</i>					
Н.КОНТР.	МЕЛЬНИКОВ	<i>Мельников</i>					
ГИП	МЕЛЬНИКОВ	<i>Мельников</i>					
ИНЖ.	МАЛЫШЕВА	<i>Малышева</i>					
ИЗДЕЛИЕ ЗАКЛАДНОЕ МН5				СТАЛЬ	МАССА	МАСШТАБ	
				P	0,97		
				ЛИСТ	ЛИСТОВ 1		
				ЦНИИПРОМЗДАНИЙ			

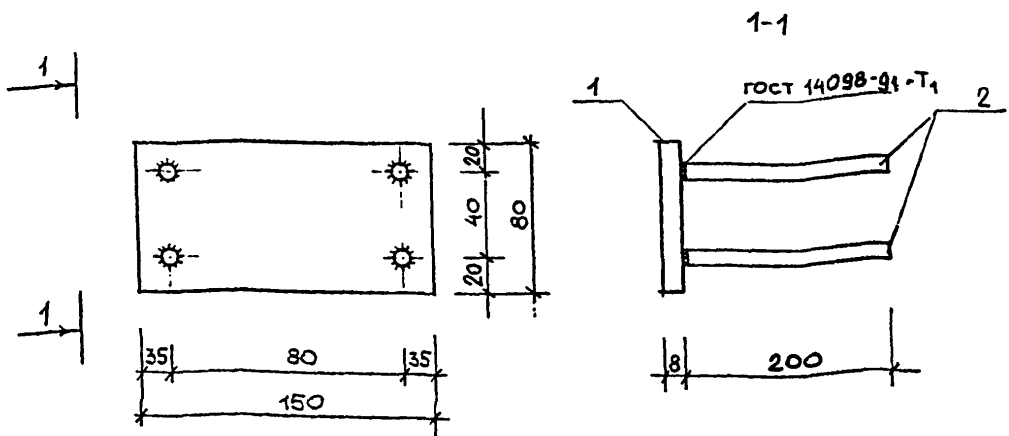


ПОЗ.	НАИМЕНОВАНИЕ	КОЛ.	МАССА 1 ДЕТ. КГ
1	∅16 А III l=340	1	0,54
2	∅10 А III l=180	1	0,11

АРМАТУРА ПО ГОСТ 5781-82\*

ИНВ. № ПОДЛ.	ПОДПИСЬ И ДАТА	ВЗЛ. ИНВ. №	1.050.9 - 4.93.2-62		
			ЗАВ. ОТЗ.	КОДЫШ	ИЗДЕЛИЕ ЗАКЛАДНОЕ МНБ
И. КОНТР.	МЕЛЬНИКОВ	МНБ	СТАДИЯ	МАССА	
ГИП	МЕЛЬНИКОВ	МНБ	Р	0,65	
ИНЖ.	МАЛЫШЕВА	МНБ	ЛИСТ	ЛИСТОВ 1	
			ЦНИИПРОМЗДАНИЙ		

Ц00230-02 45



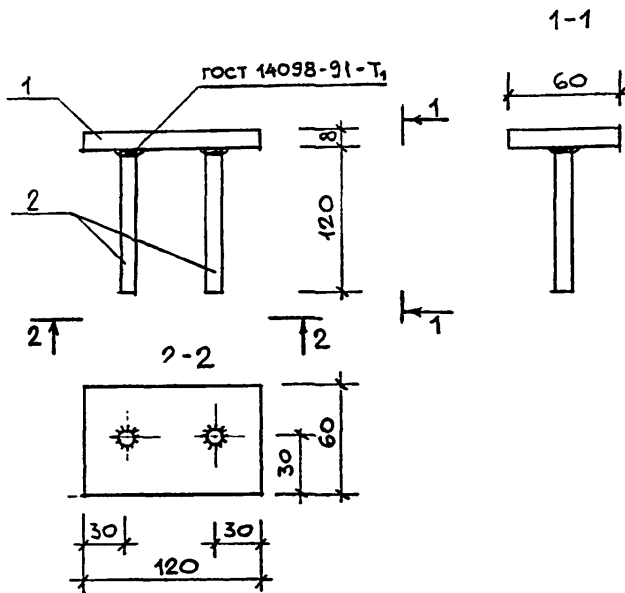
ПОЗ.	НАИМЕНОВАНИЕ	КОЛ.	МАССА 1 ДЕТ. КГ
1	-8×80    ℓ=150	1	0,78
2	∅8 А-III    ℓ=200	4	0,08

1. Арматура по ГОСТ 5781 - 82\*

2. Листовой прокат по ГОСТ 103-76\*

			1.050.9 - 4.93.2-63			
			ИЗДЕЛИЕ ЗАКЛАДНОЕ МН7	СТАДИЯ	МАССА	МАСШТАБ
				Р	1,1	
ЗАВ. ОТД.	КОЗЫШ	<i>[Signature]</i>				
Н. КОНТР.	МЕЛЬНИКОВ	<i>[Signature]</i>				
ГИП	МЕЛЬНИКОВ	<i>[Signature]</i>				
			ЛИСТ		ЛИСТОВ /	
			ЦНИИПРОМЗДАНИЙ			
ИНЖ	МАЛЫШЕВА	<i>[Signature]</i>				





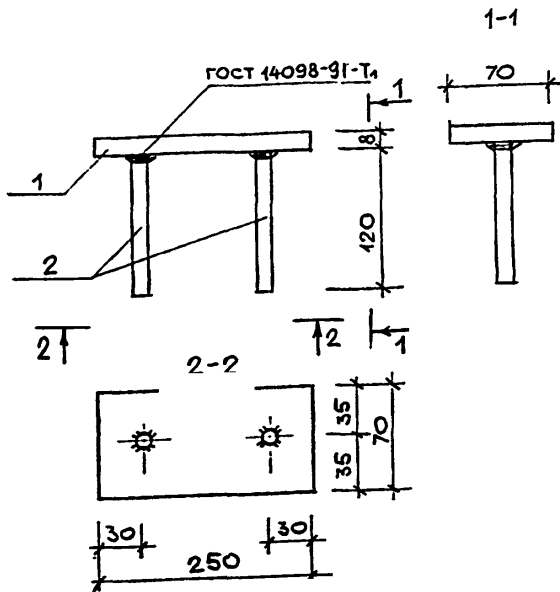
ПОЗ.	НАИМЕНОВАНИЕ	КОЛ.	МАССА 1 ДЕТ. КГ
1	- 8×60 $l=120$	1	0,45
2	∅8 А-III $l=120$	2	0,12

1. Арматура по ГОСТ 5781-82\*

2. Листовой прокат по ГОСТ 103-76 \*

1.050.9-4.93.2-65

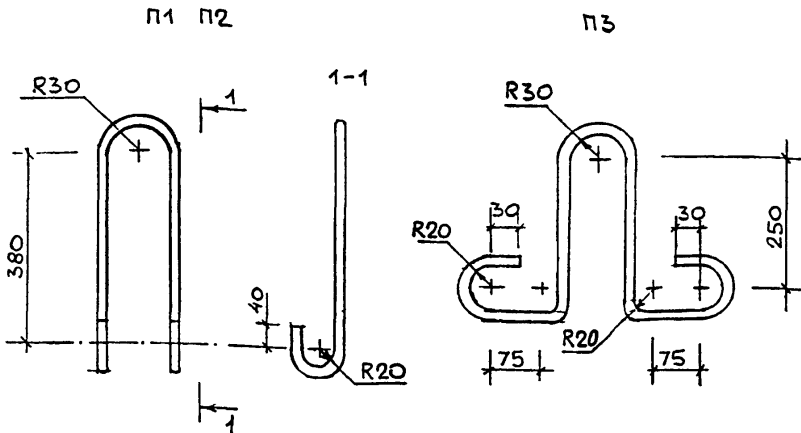
				СТАДИЯ	МАССА	МАСШТАБ
ЗАВ. ОТД.	КОДЫШ	<i>[Signature]</i>	ИЗДЕЛИЕ ЗАКЛАДНОЕ МНЗ	Р	0,55	
Н. КОНТР.	МЕЛЬНИКОВ	<i>[Signature]</i>		ЛИСТ	ЛИСТОВ 1	
ГИП	МЕЛЬНИКОВ	<i>[Signature]</i>	ЦНИИПРОМЗДАНИЙ			
ИНЖ.	МАЛЫШЕВА	<i>[Signature]</i>				



ПОЗ.	НАИМЕНОВАНИЕ	КОЛ.	МАССА 1 ДЕТ. КГ
1	- 8x70    ℓ = 250	1	1,1
2	∅ 8 А-III    ℓ = 120	2	0,12

1. Арматура по ГОСТ 5781
2. Листовой прокат по ГОСТ 103-76

ВЗНМ. ИВ. И		1.050.9-4.93.2-66			
ПОДПИСЬ И ДАТА					ИЗДЕЛИЕ ЗАКЛАДНОЕ МН 10
ИНВ. И ПОЗ.					СТАДИЯ    МАССА    МАСШТАБ
Зав. отд.	Кодыш	<i>Степ</i>	Р	1,34	МАСШТАБ
Н. КОНТР.	Мельников	<i>Мель</i>	ЛИСТ    ЛИСТОВ 1		
ГИП	Мельников	<i>Мель</i>	ЦНИИПРОМЗДАНИЙ		
ИНЖ.	Мальшева	<i>М</i>	ЦНИИПРОМЗДАНИЙ		

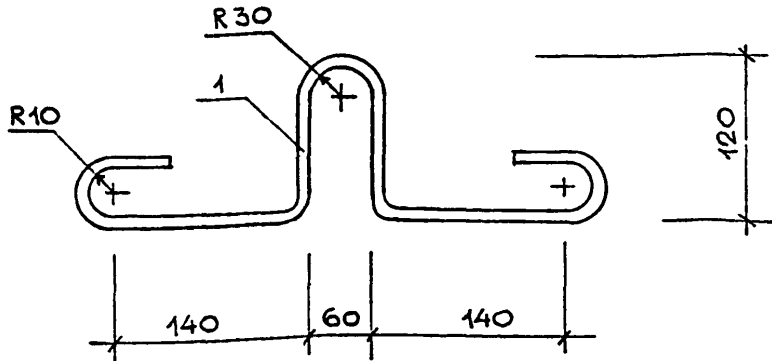


МАРКА ИЗДЕЛИЯ	ПОЗ	НАИМЕНОВАНИЕ	КОЛ.	МАССА 1 ДЕТ КГ	МАССА ИЗДЕЛИЯ КГ
П1	-	∅10 АІ l=1110	1	0,70	0,70
П2	-	∅12 АІ l=1120	1	1,00	1,00
П3	-	∅8 АІ l=1040	1	0,40	0,40

АРМАТУРА ПО ГОСТ 5781-82\*

				1.050.9 - 4.93.2-67				
				МОНТАЖНАЯ ПЕТЛЯ П1... П3		СТАДИЯ	МАССА	МАСШТАБ
ЗАВ.ОТД.	КОДЫШ	<i>И.С.</i>			Р	СМ. ТАБЛ.		
И.КОНТР.	МЕЛЬНИКОВ	<i>М.В.</i>				ЛИСТ	ЛИСТОВ /	
ГИП	МЕЛЬНИКОВ	<i>М.В.</i>		ЦНИИПРОМЗДАНИЙ				
ИНЖ.	МАЛЫШЕВА	<i>М.</i>						





ПОЗ.	НАИМЕНОВАНИЕ	КОЛ.	МАССА 1 ШТ. КГ
1	Ø8 АІ $l=620$	1	0,24

АРМАТУРА ПО ГОСТ 5781-82

ИНВ. № ПОДА.	ПОДПИСЬ И ДАТА	ВЗЛМ. ИНВ. №	1.050.9-4.93.2-68		
			МОНТАЖНАЯ ПЕТЛЯ П4	СТАЦИЯ Р	МАССА 0,24
ЗАВ. ОТД.	КОДЫШ	<i>Сед</i>			
Н. КОНТР.	МЕЛЬНИКОВ	<i>Мел</i>			
ГИП	МЕЛЬНИКОВ	<i>Мел</i>			
ИНЖ.	МАЛЫШЕВА	<i>М</i>			
			ЛИСТ	ЛИСТОВ 1	
			ЦНИПРОМЗДАНИЙ		

Ц.0023002 (48)